

Der Abstreifring Profil A1R (HPU) hat die Aufgabe, während der Einfahrbewegung der Kolbenstange das Eindringen von Schmutz zu verhindern. Dies wird durch seine spezielle Formgebung garantiert. Somit vermeidet er die Riefenbildung auf der Lauffläche, und verlängert die Standzeiten der Dichtungen. Sein Übermaß im Durchmesser sorgt für den Festsitz in der Nut und gewährleistet somit den Formschluss am Außendurchmesser des Abstreifers.

Der Abstreifring Profil A1R (HPU) bildet an der Zylinderstirnseite einen technisch glatten Abschluss. Für den Einbau sind keine besonderen Maßnahmen wie z.B. Schraubringe und Halteplatten oder Feinpassungen nötig. Die mögliche Korrosion, die bei Verwendung von Abstreifern mit Metallkäfig zwischen Käfig und Zylinderkopf auftreten kann, wird somit verhindert. Durch den speziellen hydrolysefesten Polyurethan Werkstoff vereinen sich hohe Steifigkeit und hervorragende Abriebsfestigkeit. Sind Zwischengrößen, oder Zollabmessungen gewünscht, können diese kurzfristig hergestellt werden.

### ANWENDUNGSBEREICHE

axial bewegte Stangen an hydraulischen Kolbenstangen.

Betriebstemperatur: -40 bis +110 °C

Gleitgeschwindigkeit: ≤ 2 m/s

### WERKSTOFFE

Standardwerkstoff: hydrolysefestes Polyurethan mit einer Härte von ca. 92 Shore A.

### EINBAUHINWEISE

Der Abstreifring Profil A1R (HPU) lässt sich durch nierenförmiges Verformen schnell und leicht montieren. Druckbeaufschlagung gegen den Rücken des Ringes ist zu vermeiden. Zwischengrößen lassen sich leicht aus einem größeren Ring gleichen Querschnittes selbst anfertigen. Dazu wird der Ring mit einem Stumpfschnitt (90°) geteilt und auf die neue Umfangslänge, plus 2 bis 3 % bezogen auf den Durchmesser, gekürzt. Durch dieses Übermaß wird eine spaltfreie Stoßstelle sichergestellt. Somit ist eine Klebung nicht erforderlich.

**In besonderen Anwendungsfällen (hohe Temperatur, Geschwindigkeit, oder dem Einsatz in Wasser, HFA-, HFB-Flüssigkeiten etc.) setzen Sie sich bitte mit unserer Anwendungstechnik in Verbindung.**

The wiper ring, profile A1R (HPU), has the function, to prevent infiltration of dirt, during the run-in motion of the piston rod. This will be assured through special shape forming. Therefore, formation of gouges on the running surface will be avoided and durability of the seals extended. The oversize within the diameter provides a tight fit inside the groove and ensures a form closure on the outside diameter of the wiper.

The wiper ring, profile A1R (HPU), creates on the cylinder front-side a technical even closing-off. For installation, no special procedures, for example: ring nuts and holding plates or precision fits are necessary. Potential corrosion, which can occur by using wipers with a metal retainer between cage and cylinder-head, will be prevented. Using a special hydrolyses resistant polyurethane compound, high stiffness and excellent abrasion resistant are combined.

If in-between sizes or inch measurements are desired, these can be made at short notice.

### APPLICATION RANGE

for axial moving rods on hydraulic piston rods.

working temperature: -40 to +110 °C

sliding speed: ≤ 2 m/s

### MATERIAL

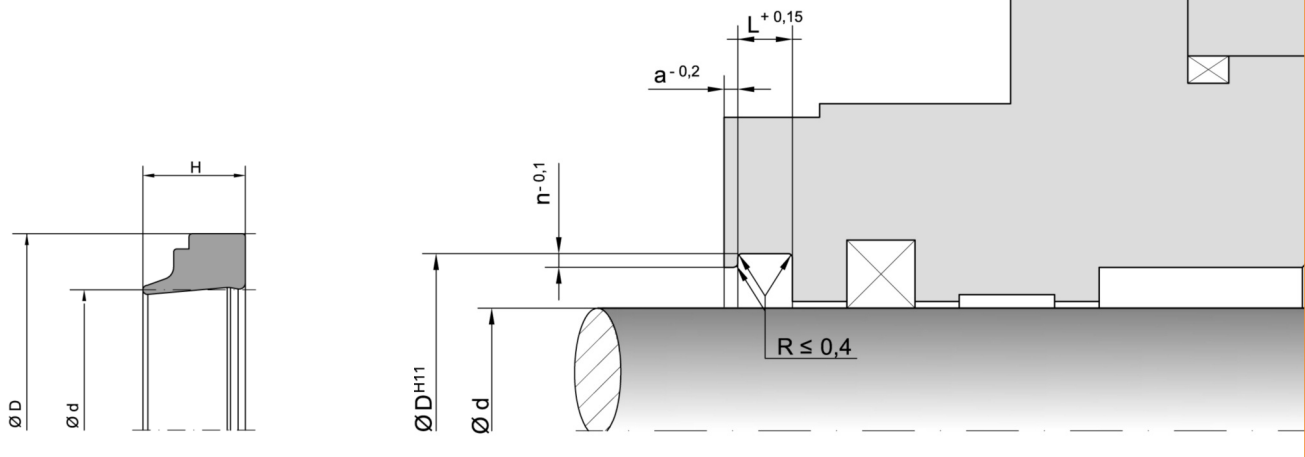
Standard compound : hydrolysis resistant polyurethane with a hardness of approximately 92 Shore A.

### MOUNTING INSTRUCTIONS

The wiper ring, profile A1R (HPU), can be easily mounted by kidney-shaped deformation. Avoid pressurization against the back of the ring. In-between sizes are easily manufactured out of a larger ring, with identical radius. For this purpose, a ring with a right angle-cut (90°) gets separated and reduced to the new perimeter, plus 2 to 3%, related to the diameter. Through this oversize, a crack-free joint will be assured. Therefore a adhesive sealing is not necessary.

**In certain cases (high temperature, speed, or use of water, HFA-, HFB-fluids a.s.o.) please contact with our application technology.**

Oberflächenbearbeitung, Einführschrägen und sonstige Einbaumaße siehe "Allgemeine Einbauhinweise".  
For surface finish, lead in chamfer and other installation dimensions see "General installation guidelines".



d	D	H	L	a	n	Bestell-Nr. Order code
12	20	7	4	1	1	A1R 1010 PU008
14	22	7	4	1	1	A1R 1015 PU008
16	24	7	4	1	1	A1R 1025 PU008
18	26	7	4	1	1	A1R 1035 PU008
20	28	7	4	1	1	A1R 2005 PU008
22	30	7	4	1	1	A1R 2010 PU008
25	33	7	4	1	1	A1R 2025 PU008
28	36	7	4	1	1	A1R 2035 PU008
30	38	7	4	1	1	A1R 3005 PU008
32	40	7	4	1	1	A1R 3010 PU008
35	43	7	4	1	1	A1R 3025 PU008
36	44	7	4	1	1	A1R 3030 PU008
38	46	7	4	1	1	A1R 3035 PU008
40	48	7	4	1	1	A1R 4005 PU008
42	50	7	4	1	1	A1R 4015 PU008
45	53	7	4	1	1	A1R 4030 PU008
48	56	7	4	1	1	A1R 4050 PU008
50	58	7	4	1	1	A1R 5005 PU008
50	62	10	5,5	1,5	1,5	A1R 5010 PU008
55	63	7	4	1	1	A1R 5035 PU008
56	64	7	4	1	1	A1R 5040 PU008
60	68	7	4	1	1	A1R 6005 PU008
62	70	7	4	1	1	A1R 6015 PU008
63	71	7	4	1	1	A1R 6020 PU008
65	73	7	4	1	1	A1R 6030 PU008
70	78	7	4	1	1	A1R 7005 PU008
70	82	10	5,5	1,5	1,5	A1R 7008 PU008
75	83	7	4	1	1	A1R 7025 PU008

d	D	H	L	a	n	Bestell-Nr. Order code
78	86	7	4	1	1	A1R 7040 PU008
80	88	7	4	1	1	A1R 8002 PU008
80	92	10	5,5	1,5	1,5	A1R 8003 PU008
85	93	7	4	1	1	A1R 8025 PU008
90	98	7	4	1	1	A1R 9005 PU008
95	103	7	4	1	1	A1R 9030 PU008
97	105	7	4	1	1	A1R 9045 PU008
100	108	7	4	1	1	A1R A010 PU008
105	117	10	5,5	1,5	1,5	A1R A035 PU008
110	122	10	5,5	1,5	1,5	A1R B010 PU008
120	132	10	5,5	1,5	1,5	A1R C010 PU008
125	137	10	5,5	1,5	1,5	A1R C020 PU008
128	140	10	5,5	1,5	1,5	A1R C035 PU008
130	142	10	5,5	1,5	1,5	A1R D010 PU008
140	152	10	5,5	1,5	1,5	A1R E010 PU008
145	157	10	5,5	1,5	1,5	A1R E035 PU008
150	162	10	5,5	1,5	1,5	A1R F005 PU008
160	172	10	5,5	1,5	1,5	A1R G010 PU008
170	182	10	5,5	1,5	1,5	A1R H010 PU008
180	192	10	5,5	1,5	1,5	A1R J010 PU008
190	202	10	5,5	1,5	1,5	A1R K015 PU008
200	212	10	5,5	1,5	1,5	A1R L003 PU008
220	235	13	6,5	2	2	A1R M010 PU008
230	245	13	6,5	2	2	A1R M016 PU008
240	255	13	6,5	2	2	A1R N015 PU008
260	275	13	6,5	2	2	A1R O005 PU008
275	290	13	6,5	2	2	A1R O075 PU008
325	340	13	6,5	2	2	A1R Q032 PU008

Weitere Abmessungen auf Anfrage. / Further sizes on request.