

Der Abstreifring Profil A2R hat die Aufgabe, während der Einfahrbewegung der Kolbenstange das Eindringen von Schmutz zu verhindern. Dies wird durch seine spezielle Formgebung garantiert. Somit vermeidet er die Riefenbildung auf der Lauffläche, und verlängert die Standzeiten der Dichtungen. Die Formgebung der Abstreiflippe wurde speziell für den Einsatz in pneumatischen Anwendungen optimiert. Der Abstreifring Profil A2R kann somit auch bei trockener, ölfreier Luft eingesetzt werden.

Sein Übermaß im Durchmesser sorgt für den Festsitz in der Nut und gewährleistet somit den Formschluss am Außendurchmesser des Abstreifers. Der Abstreifring Profil A2R bildet an der Zylinderstirnseite einen technisch glatten Abschluss. Für den Einbau sind keine besonderen Maßnahmen wie z.B. Schraubringe und Halteplatten oder Feinpassungen nötig. Die mögliche Korrosion, die bei Verwendung von Abstreifern mit Metallkäfig zwischen Käfig und Zylinderkopf auftreten kann, wird somit verhindert. Sind Zwischengrößen, oder Zollabmessungen gewünscht, können diese kurzfristig hergestellt werden.

ANWENDUNGSBEREICHE

axial bewegte Stangen an hydraulischen Kolbenstangen.

Betriebstemperatur: - 40 bis + 80 °C (NBR)
- 25 bis + 200 °C (FKM)
- 40 bis + 110 °C (HPU)

Gleitgeschwindigkeit: ≤ 2 m/s

WERKSTOFFE

Standardwerkstoff: NBR mit einer Härte von ca. 90 Shore A.

Auch in FKM, EPDM und hydrolysefestem Polyurethan kurzfristig lieferbar. Der Abstreifring Profil A2R (NBR) ist beständig gegen, Benzin, Petroleum, Hydrauliköle, HFA-, HFB-, HFC-Medien, Wasser und Laugen, Schmierfette.

EINBAUHINWEISE

Der Abstreifring Profil A2R lässt sich durch nierenförmiges Verformen schnell und leicht montieren. Druckbeaufschlagung gegen den Rücken des Ringes ist zu vermeiden. Zwischengrößen lassen sich leicht aus einem größeren Ring gleichen Querschnittes selbst anfertigen. Dazu wird der Ring mit einem stumpfschnitt (90°) geteilt und auf die neue Umfangslänge, plus 2 bis 3 % bezogen auf den Durchmesser, gekürzt. Durch dieses Übermaß wird eine spaltfreie Stoßstelle sichergestellt. Somit ist eine Klebung nicht erforderlich.

In besonderen Anwendungsfällen (hohe Temperatur, Geschwindigkeit, oder dem Einsatz in Wasser, HFA-, HFB-Flüssigkeiten etc.) setzen Sie sich bitte mit unserer Anwendungstechnik in Verbindung.

The wiper ring profile A2R, has the function to prevent infiltration of dirt, during the run-in motion of the piston rod. This will be assured through special shape forming. Therefore formation of gouges on the running surface will be avoided and lifetime of the seals extended. The design of the wiper lip was especially optimised for pneumatic use application. Therefore the wiper profile A2R can also be inserted with dry- and oil-free air.

The oversize within the diameter provides a tightfit inside the groove and ensures a form closure on the outside diameter of the wiper. The wiper ring, A2R, creates a technical even closing off on the cylinder front side. For assembly, no special methods, for example: ring nuts and holding plates or precision fits, are necessary. Potential corrosion, which can occur by using wipers with a metal retainer between cage and cylinder head, will be prevented.

If in-between sizes or inch measurements are desired, these can be made at short notice.

APPLICATION RANGE

For axial moving rods and hydraulic piston rods.

working temperature: - 40 bis + 80 °C (NBR)
- 25 bis + 200 °C (FKM)
- 40 bis + 110 °C (HPU)

sliding speed: ≤ 2 m/s

MATERIAL

The standard compound is NBR with a hardness of approximately 90 Shore A. Also made of FKM, EPDM and hydrolysis resistant polyurethane and available at short notice.

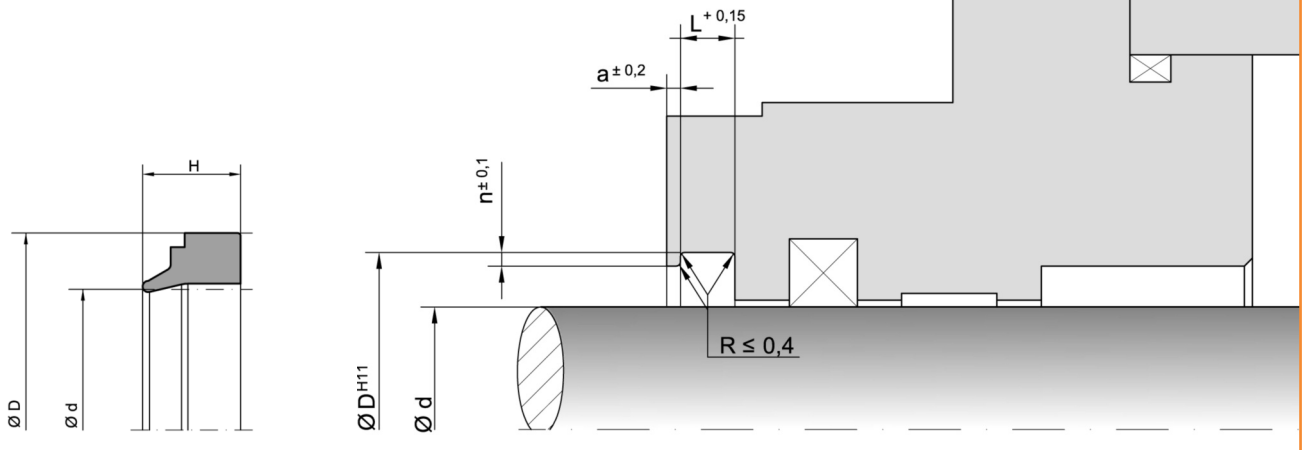
The wiper ring, profile A2R, is resistant against gasoline petrol, hydraulic oils, HFA-, HFB-, HFC media, water, bases and lubrication greases.

MOUNTING INSTRUCTIONS

The wiper ring, profile A2R, can be easily mounted by kidney-shaped deformation. Avoid pressurization against the back of the ring. In-between sizes are easily manufactured out of a larger ring, with identical radius. For this purpose, a ring with a right angle-cut (90°) gets separated and reduced to the new perimeter, plus 2 to 3%, related to the diameter. Through this oversize, a crack-free joint will be assured. Therefore an adhesive sealing is not necessary.

In certain cases (high temperature, speed, or use of water, HFA-, HFB-fluids a.s.o.) please contact with our application technology.

Oberflächenbearbeitung, Einführschrägen und sonstige Einbaumaße siehe "Allgemeine Einbauhinweise".
For surface finish, lead in chamfer and other installation dimensions see "General installation guidelines".



d	D	H	L	a	n	Bestell-Nr. Order code
10	16	5	2,6	1	1	A2R 1016 NB587
12	20	7	4	1	1	A2R 1005 NB587
14	22	7	4	1	1	A2R 1010 NB587
15	23	7	4	1	1	A2R 1523 NB587
16	24	7	4	1	1	A2R 1055 NB587
18	26	7	4	1	1	A2R 1015 NB587
20	28	7	4	1	1	A2R 2005 NB587
22	30	7	4	1	1	A2R 2230 NB587
25	33	7	4	1	1	A2R 2025 NB587
28	36	7	4	1	1	A2R 2044 NB587
30	38	7	4	1	1	A2R 3010 NB587
36	44	7	4	1	1	A2R 3030 NB587
38	46	7	4	1	1	A2R 3040 NB587
40	48	7	1	1	1	A2R 4003 NB587
45	53	7	4	1	1	A2R 4015 NB587
50	58	7	4	1	1	A2R 5010 NB587
55	63	7	4	1	1	A2R 5563 NB587
56	64	7	4	1	1	A2R 5025 NB587
60	68	7	4	1	1	A2R 6005 NB587
65	73	7	4	1	1	A2R 6573 NB587
70	78	7	4	1	1	A2R 7015 NB587
80	88	7	4	1	1	A2R 8005 NB587
88	96	7	4	1	1	A2R 8025 NB587
90	98	7	4	1	1	A2R 9007 NB587
100	108	7	4	1	1	A2R A008 NB587
110	122	10	4	1	1	A2R B010 NB587

d	D	H	L	a	n	Bestell-Nr. Order code
10	16	5	2,6	1	1	A2R 1016 PU008
12	20	7	4	1	1	A2R 1005 PU008
14	22	7	4	1	1	A2R 1010 PU008
15	23	7	4	1	1	A2R 1523 PU008
16	24	7	4	1	1	A2R 1055 PU008
18	26	7	4	1	1	A2R 1015 PU008
20	28	7	4	1	1	A2R 2005 PU008
22	30	7	4	1	1	A2R 2230 PU008
25	33	7	4	1	1	A2R 2025 PU008
28	36	7	4	1	1	A2R 2044 PU008
30	38	7	4	1	1	A2R 3010 PU008
36	44	7	4	1	1	A2R 3030 PU008
38	46	7	4	1	1	A2R 3040 PU008
40	48	7	1	1	1	A2R 4003 PU008
45	53	7	4	1	1	A2R 4015 PU008
50	58	7	4	1	1	A2R 5010 PU008
55	63	7	4	1	1	A2R 5563 PU008
56	64	7	4	1	1	A2R 5025 PU008
60	68	7	4	1	1	A2R 6005 PU008
65	73	7	4	1	1	A2R 6573 PU008
70	78	7	4	1	1	A2R 7015 PU008
80	88	7	4	1	1	A2R 8005 PU008
88	96	7	4	1	1	A2R 8025 PU008
90	98	7	4	1	1	A2R 9007 PU008
100	108	7	4	1	1	A2R A008 PU008
110	122	10	4	1	1	A2R B010 PU008

Weitere Abmessungen auf Anfrage. / Further sizes on request.