

Der Abstreifring Profil A5R hat die Aufgabe, während der Einfahrbewegung der Kolbenstange das Eindringen von Schmutz zu verhindern. Dies wird durch seine spezielle Formgebung garantiert. Somit vermeidet er die Riefenbildung auf der Lauffläche, und verlängert die Standzeiten der Dichtungen. Sein Übermaß im Durchmesser sorgt für den Festsitz in der Nut und gewährleistet somit den Formschluss am Außendurchmesser des Abstreifers.

Für den Einbau sind keine besonderen Maßnahmen wie z.B. Schraubringe und Halteplatten oder Feinpassungen nötig. Die mögliche Korrosion, die bei Verwendung von Abstreifern mit Metallkäfig zwischen Käfig und Zylinderkopf auftreten kann, wird somit verhindert.

Sind Zwischengrößen, oder Zollabmessungen gewünscht, können diese kurzfristig hergestellt werden.

ANWENDUNGSBEREICHE

axial bewegte Stangen an hydraulischen und pneumatischen Kolbenstangen.
 Betriebstemperatur: - 40 bis + 100 °C (NBR) - 25 bis + 200 °C (FKM)
 Gleitgeschwindigkeit: ≤ 2 m/s ≤ 2 m/s

WERKSTOFFE

Standardwerkstoff: NBR mit einer Härte von ca. 90 Shore A.
 Auch in FKM und EPDM kurzfristig lieferbar.
 Der Abstreifring Profil A5R (NBR) ist beständig gegen, Benzin, Petroleum, Hydrauliköle, HFA-, HFB-, HFC-Medien, Wasser und Laugen, Schmierfette.

EINBAUHINWEISE

Der Abstreifring Profil A5R lässt sich durch nierenförmiges Verformen schnell und leicht montieren. Druckbeaufschlagung gegen den Rücken des Ringes ist zu vermeiden. Zwischengrößen lassen sich leicht aus einem größeren Ring gleichen Querschnittes selbst anfertigen. Dazu wird der Ring mit einem stumpfschnitt (90°) geteilt und auf die neue Umfangslänge, plus 2 bis 3 % bezogen auf den Durchmesser, gekürzt. Durch dieses Übermaß wird eine spaltfreie Stoßstelle sichergestellt. Somit ist eine Klebung nicht erforderlich.

In besonderen Anwendungsfällen (hohe Temperatur, Geschwindigkeit, oder dem Einsatz in Wasser, HFA-, HFB-Flüssigkeiten etc.) setzen Sie sich bitte mit unserer Anwendungstechnik in Verbindung.

The wiper ring, profile A5R, has the function, to prevent infiltration of dirt, during the run-in motion of the piston rod. This will be assured through special shape forming. Therefore, formation of gouges on the running surface will be avoided and durability of the seals extended.

The oversize within the diameter provides a tight fit inside the groove and ensures a form closure on the outside diameter of the wiper.

For installation, no special procedures, for example: ring nuts and holding plates or precision fits are necessary. Potential corrosion, which can occur by using wipers with a metal retainer between cage and cylinder head, will be prevented.

If in-between sizes or inch measurements are desired, these can be made at short notice.

APPLICATION RANGE

for axial moving rods on hydraulic and pneumatic piston rods.
 working temperature: - 40 to + 100 °C (NBR) - 25 °C to +200 °C (FKM)
 sliding speed: ≤ 2 m/s ≤ 2 m/s

MATERIAL

Standard compound: NBR with a hardness of approximately 90 Shore A.
 Also made of FKM and EPDM available at short notice.
 The wiper ring profile A5R (NBR) is resistant towards gasoline, petrol, hydraulic oils, HFA-, HFB-, HFC-media, water, base and lubrication grease.

MOUNTING INSTRUCTIONS

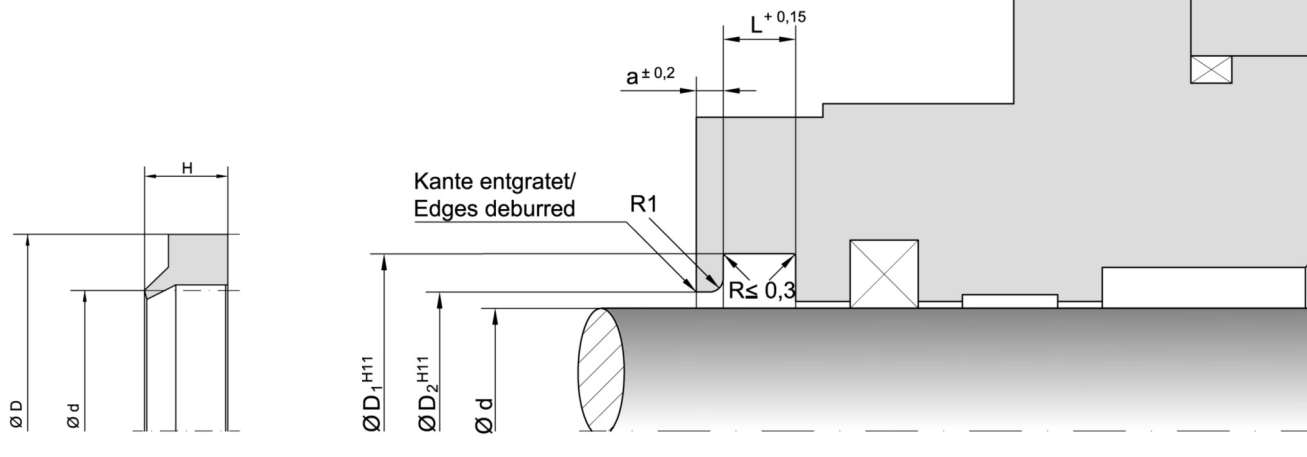
The wiper ring, profile A5R, can be easily mounted by kidney-shaped deformation. Avoid pressurization against the back of the ring. In-between sizes are easily manufactured out of a larger ring, with identical radius. For this purpose, a ring with a right angle-cut (90°) gets separated and reduced to the new perimeter, plus 2 to 3%, related to the diameter. Through this oversize, a crack-free joint will be assured. Therefore a adhesive sealing is not necessary.

In certain cases (high temperature, speed, or use of water, HFA-, HFB-fluids a.s.o.) please contact with our application technology.

A5R NBR

ABSTREIFRING IN NBR UND FKM WIPER RING IN NBR AND FKM

Oberflächenbearbeitung, Einführschrägen und sonstige Einbaumaße
siehe "Allgemeine Einbauhinweise".
For surface finish, lead in chamfer and other installation dimensions
see "General installation guidelines".



| d | D | H | D1 | D2 | L | a | Bestell-Nr. Order code |
|-----|------|----|-------|------|-----|-----|---------------------------|
| 5 | 8 | 3 | 8,6 | 6,9 | 2,3 | 1 | A5R 0205 NB587 |
| 19 | 25,4 | 4 | 26 | 22,4 | 2,8 | 1,2 | A5R 1484 NB587 |
| 20 | 28 | 7 | 28,6 | 23 | 5,3 | 2 | A5R 2010 NB587 |
| 22 | 30 | 7 | 30,6 | 25 | 5,3 | 2 | A5R 2014 NB587 |
| 25 | 33 | 7 | 33,6 | 28 | 5,3 | 2 | A5R 2020 NB587 |
| 28 | 36 | 7 | 36,6 | 31 | 5,3 | 2 | A5R 2035 NB587 |
| 30 | 38 | 7 | 38,6 | 33 | 5,3 | 2 | A5R 3002 NB587 |
| 32 | 40 | 7 | 40,6 | 35 | 5,3 | 2 | A5R 3007 NB587 |
| 35 | 43 | 7 | 43,6 | 38 | 5,3 | 2 | A5R 3015 NB587 |
| 36 | 44 | 7 | 44,6 | 39 | 5,3 | 2 | A5R 3020 NB587 |
| 40 | 48 | 7 | 48,6 | 43 | 5,3 | 2 | A5R 4002 NB587 |
| 42 | 50 | 7 | 50,6 | 45 | 5,3 | 2 | A5R 4015 NB587 |
| 45 | 53 | 7 | 53,6 | 48 | 5,3 | 2 | A5R 4030 NB587 |
| 45 | 55 | 7 | 55,6 | 48 | 5,3 | 2 | A5R 4033 NB587 |
| 46 | 54 | 7 | 54,6 | 49 | 5,3 | 2 | A5R 4040 NB587 |
| 50 | 58 | 7 | 58,6 | 53 | 5,3 | 2 | A5R 5013 NB587 |
| 50 | 60 | 7 | 60,6 | 53 | 5,3 | 2 | A5R 5002 NB587 |
| 55 | 63 | 7 | 63,6 | 58 | 5,3 | 2 | A5R 5015 NB587 |
| 55 | 65 | 7 | 65,6 | 58 | 5,3 | 2 | A5R 5017 NB587 |
| 56 | 66 | 7 | 66,6 | 59 | 5,3 | 2 | A5R 5022 NB587 |
| 60 | 68 | 7 | 68,6 | 63 | 5,3 | 2 | A5R 6068 NB587 |
| 60 | 70 | 7 | 70,6 | 63 | 5,3 | 2 | A5R 6005 NB587 |
| 63 | 71 | 7 | 71,6 | 66 | 5,3 | 2 | A5R 6008 NB587 |
| 63 | 73 | 7 | 73,6 | 66 | 5,3 | 2 | A5R 6010 NB587 |
| 64 | 72 | 7 | 72,6 | 67 | 5,3 | 2 | A5R 6013 NB587 |
| 65 | 73 | 7 | 73,6 | 68 | 5,3 | 2 | A5R 6015 NB587 |
| 65 | 75 | 7 | 75,6 | 68 | 5,3 | 2 | A5R 6020 NB587 |
| 70 | 78 | 7 | 78,6 | 73 | 5,3 | 2 | A5R 7015 NB587 |
| 70 | 80 | 7 | 80,6 | 73 | 5,3 | 2 | A5R 7020 NB587 |
| 70 | 82 | 12 | 82,6 | 73 | 7,1 | 5 | A5R 7023 NB587 |
| 75 | 83 | 7 | 83,6 | 78 | 5,3 | 2 | A5R 7088 NB587 |
| 75 | 87 | 12 | 87,2 | 81 | 7,1 | 5 | A5R 7092 NB587 |
| 75 | 88 | 7 | 88,6 | 78 | 5,3 | 2 | A5R 7093 NB587 |
| 80 | 88 | 7 | 88,6 | 83 | 5,3 | 2 | A5R 8004 NB587 |
| 80 | 92 | 12 | 92,2 | 86 | 7,1 | 5 | A5R 8008 NB587 |
| 85 | 93 | 7 | 93,6 | 88 | 5,3 | 2 | A5R 8060 NB587 |
| 85 | 97 | 12 | 97,2 | 91 | 7,1 | 5 | A5R 8070 NB587 |
| 90 | 98 | 7 | 98,6 | 93 | 5,3 | 2 | A5R 9002 NB587 |
| 90 | 102 | 12 | 102,2 | 96 | 7,1 | 5 | A5R 9004 NB587 |
| 92 | 100 | 7 | 100,6 | 95 | 5,3 | 2 | A5R 9009 NB587 |
| 95 | 103 | 7 | 103,6 | 98 | 5,3 | 2 | A5R 9015 NB587 |
| 100 | 108 | 7 | 108,8 | 103 | 5,3 | 2 | A5R A015 NB587 |
| 100 | 112 | 12 | 112,2 | 106 | 7,1 | 5 | A5R A018 NB587 |

| d | D | H | D1 | D2 | L | a | Bestell-Nr. Order code |
|-----|-------|----|-------|-------|------|-----|---------------------------|
| 105 | 113 | 7 | 113,6 | 108 | 5,3 | 2 | A5R A013 NB587 |
| 105 | 120 | 12 | 120,2 | 111 | 7,1 | 5 | A5R A020 NB587 |
| 110 | 118 | 7 | 118,6 | 113 | 5,3 | 2 | A5R B020 NB587 |
| 110 | 122 | 12 | 122,2 | 116 | 7,1 | 5 | A5R B022 NB587 |
| 112 | 120 | 7 | 120,6 | 115 | 5,3 | 2 | A5R B026 NB587 |
| 115 | 123 | 7 | 123,6 | 118 | 5,3 | 2 | A5R B045 NB587 |
| 115 | 125 | 7 | 125,6 | 118 | 5,3 | 2 | A5R B050 NB587 |
| 115 | 127 | 12 | 127,2 | 121 | 7,1 | 5 | A5R B055 NB587 |
| 118 | 128 | 7 | 128,6 | 121 | 5,3 | 2 | A5R B068 NB587 |
| 120 | 132 | 12 | 132,2 | 126 | 7,1 | 5 | A5R C032 NB587 |
| 125 | 133 | 7 | 133,6 | 128 | 5,3 | 2 | A5R C060 NB587 |
| 125 | 137 | 12 | 137,2 | 131 | 7,6 | 4,5 | A5R C070 NB587 |
| 125 | 140 | 16 | 140 | 132,6 | 10,1 | 6 | A5R C080 NB587 |
| 127 | 136,5 | 7 | 137,1 | 130 | 5,3 | 2 | A5R C081 NB587 |
| 130 | 142 | 12 | 142,2 | 136 | 7,1 | 5 | A5R D010 NB587 |
| 140 | 148 | 7 | 148,6 | 143 | 5,3 | 2 | A5R E025 NB587 |
| 140 | 152 | 12 | 152,2 | 146 | 7,1 | 5 | A5R E027 NB587 |
| 140 | 155 | 16 | 155 | 147,6 | 10,1 | 6 | A5R E030 NB587 |
| 143 | 151 | 7 | 151,6 | 146 | 5,3 | 2 | A5R E040 NB587 |
| 145 | 153 | 7 | 152,6 | 148 | 5,3 | 2 | A5R E050 NB587 |
| 145 | 160 | 16 | 160 | 152,6 | 9,1 | 7 | A5R E059 NB587 |
| 150 | 165 | 16 | 165 | 157,6 | 10,1 | 6 | A5R F030 NB587 |
| 152 | 160 | 7 | 160,6 | 155 | 5,3 | 2 | A5R F040 NB587 |
| 155 | 167 | 12 | 167,2 | 161 | 7,1 | 5 | A5R F050 NB587 |
| 155 | 175 | 18 | 175 | 165 | 10,2 | 8 | A5R F051 NB587 |
| 160 | 168 | 7 | 168,6 | 163 | 5,3 | 2 | A5R G020 NB587 |
| 160 | 172 | 12 | 172,2 | 166 | 7,6 | 4,5 | A5R G024 NB587 |
| 160 | 175 | 16 | 175 | 167,6 | 10,1 | 6 | A5R G030 NB587 |
| 165 | 173 | 7 | 173,6 | 168 | 5,3 | 2 | A5R G062 NB587 |
| 170 | 182 | 12 | 182,2 | 176 | 7,1 | 5 | A5R H008 NB587 |
| 171 | 181 | 7 | 181,6 | 174 | 5,3 | 2 | A5R H010 NB587 |
| 175 | 183 | 7 | 183,6 | 178 | 5,3 | 2 | A5R H050 NB587 |
| 180 | 200 | 18 | 200 | 190 | 10,2 | 8 | A5R J008 NB587 |
| 185 | 193 | 7 | 193,6 | 188 | 5,3 | 2 | A5R J033 NB587 |
| 190 | 198 | 7 | 198,6 | 193 | 5,3 | 2 | A5R K008 NB587 |
| 195 | 210 | 16 | 210 | 202,6 | 10,1 | 6 | A5R K050 NB587 |
| 200 | 220 | 18 | 220 | 210 | 10,2 | 8 | A5R L025 NB587 |
| 210 | 225 | 16 | 225 | 217,6 | 10,1 | 6 | A5R L075 NB587 |
| 220 | 240 | 18 | 240 | 230 | 10,2 | 8 | A5R M040 NB587 |
| 230 | 250 | 18 | 250 | 240 | 10,2 | 8 | A5R M050 NB587 |
| 240 | 260 | 18 | 260 | 250 | 10,2 | 8 | A5R N005 NB587 |
| 250 | 270 | 18 | 270 | 260 | 10,2 | 8 | A5R N013 NB587 |
| 360 | 380 | 18 | 380 | 370 | 10,2 | 8 | A5R Q608 NB587 |

Weitere Abmessungen auf Anfrage. / Further sizes on request.