

Der Doppelabstreifring Profil AYR hat die Aufgabe, während der Einfahrbewegung der Kolbenstange das Eindringen von Schmutz zu verhindern. Dies wird durch seine spezielle Formgebung mit scharf abgestochener Abstreifkante und einer zusätzlichen Dichtlippe auf der Mediumseite gewährleistet. Letztere sorgt für die Rückförderung des Restölfilms in das System. Somit vermeidet er die Riefenbildung auf der Lauffläche und verlängert die Standzeiten der Dichtungen.

Sein Übermaß im Durchmesser sorgt für den Festsitz in der Nut und gewährleistet somit den Formschluss am Aussendurchmesser des Abstreifers. Für den Einbau sind keine besonderen Maßnahmen wie z.B. Schraubringe und Halteplatten oder Feinpassungen nötig. Die mögliche Korrosion, die bei Verwendung von Abstreifern mit Metallkäfig zwischen Käfig und Zylinderkopf auftreten kann, wird somit verhindert. Durch den speziellen hydrolysefesten-Polyurethanwerkstoff vereinen sich hohe Steifigkeit und hervorragende Abriebfestigkeit.

Sind Zwischengrößen oder Zollabmessungen gewünscht, können diese kurzfristig hergestellt werden.

### ANWENDUNGSBEREICH

für axial bewegte Stangen an hydraulischen und pneumatischen Kolbenstangen.

### WERKSTOFFE

Standardwerkstoffe: hydrolysefestes Polyurethan ca. 93 Shore A, (Hydraulik), NBR ca. 90 Shore A (Pneumatik). Der Werkstoff HPU zeichnet sich sowohl durch eine gute Ozon- bzw. Wetterbeständigkeit, als auch durch eine hohe Abriebfestigkeit aus.

Betriebstemperatur:  $-40$  bis  $+110$  °C > FKM bis  $+200$  °C <

Gleitgeschwindigkeit:  $\leq 2$  m/s

### EINBAUHINWEISE

Der Abstreifring Profil AYR lässt sich durch nierenförmiges Verformen schnell und leicht montieren.

**Bei besonderen Einsatzbedingungen nehmen Sie bitte Kontakt mit unseren Anwendungstechnikern auf.**

The double wiper ring profile AYR is designed to prevent contamination ingress while the piston rod is moving. This is guaranteed by its special design with a sharp contrasted wiper edge and an additional seal lip at the medium site. The latter ensures the return of the rest film of oil into the system. Thereby, it prevents the development of scratches at the running surface and extends the working life of the seals.

The oversized diameter ensures the close fit in the groove and the form fit at the outside diameter of the wiper ring. No specific action e.g. ring nuts and retaining plates or special fits are necessary for the installation. The possible corrosion of wipers in conjunction with a metal cage between cage and cylinder head is prevented. By the special hydrolysis-resistant polyurethane compound, high stiffness and outstanding abrasion resistance are combined.

Intermediate sizes or inch dimensions can be produced short-dated, if required.

### APPLICATION RANGE

Designed for axially moved rods at hydraulic and pneumatic piston rods.

### MATERIAL

Standard compound: hydrolysis-resistant polyurethane with a hardness of approx. 93 Shore A, (Hydraulik), NBR approx. 90 Shore A (Pneumatik). The HPU compound is characterized by both good ozone resp. weather resistance and a high abrasion resistance.

Working temperature:  $-40$  to  $+110$  °C > FKM to  $+200$  °C <

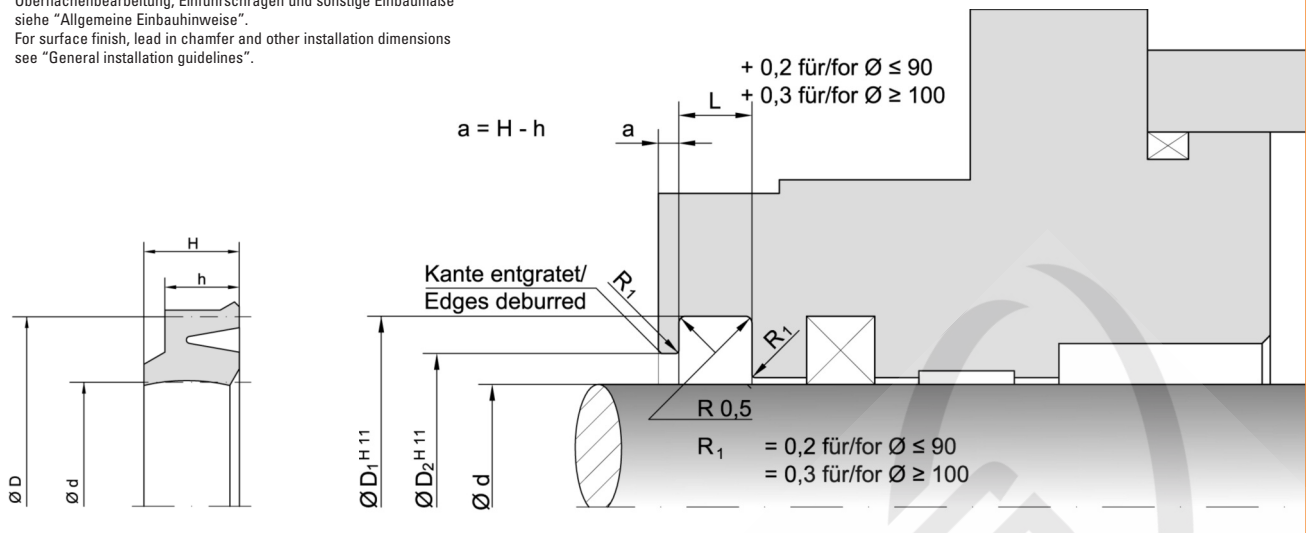
Surface speed:  $\leq 2$  m/s

### MOUNTING INSTRUCTIONS

The wiper ring profile AYR is easy to mount by kidney-shaped deformation.

**For special cases of application (high temperatures, speed, specific pressure, use in water, HFA-, HFB-fluids etc.) please get in contact with our consultancy service.**

Oberflächenbearbeitung, Einführschrägen und sonstige Einbaumaße siehe "Allgemeine Einbauhinweise".  
For surface finish, lead in chamfer and other installation dimensions see "General installation guidelines".



d	D1	H	h	D2	L	ISO*	Bestell-Nr. Order code
8	13	4,1	3,1	10,5	3,5		AYR 0080 PU008
10	16	4,8	3,6	12,5	4		AYR 1003 PU008
12	18	4,8	3,6	14,5	4	X	AYR 1020 PU008
14	20	4,8	3,6	16,5	4	X	AYR 1040 PU008
16	22	4,8	3,6	18,5	4		AYR 1059 PU008
18	24	4,8	3,6	20,5	4	X	AYR 1080 PU008
20	26	4,8	3,6	22,5	4		AYR 2026 PU008
22	28	4,8	3,6	24,5	4	X	AYR 2020 PU008
25	31	4,8	3,6	27,5	4		AYR 2050 PU008
28	36	5,8	4,5	31	5	X	AYR 2080 PU008
30	38	5,8	4,5	33	5		AYR 3001 PU008
32	40	5,8	4,5	35	5		AYR 3002 PU008
36	44	5,8	4,5	39	5	X	AYR 3060 PU008
37	45	5,8	4,5	40	5		AYR 3070 PU008
40	48	5,8	4,5	43	5		AYR 4002 PU008
45	53	5,8	4,5	48	5	X	AYR 4045 PU008
46	54	5,8	4,5	49	5		AYR 4060 PU008
50	58	5,8	4,5	53	5		AYR 5002 PU008
55	65	6,8	5,3	58	6		AYR 5050 PU008
56	66	6,8	5,3	59	6	X	AYR 5060 PU008
60	70	6,8	5,3	63	6		AYR 6003 PU008
63	73	6,8	5,3	66	6		AYR 6030 PU008
65	75	6,8	5,3	68	6		AYR 6065 PU008
70	80	6,8	5,3	73	6	X	AYR 7000 PU008
75	85	6,8	5,3	78	6		AYR 7085 PU008
80	90	6,8	5,3	83	6		AYR 8030 PU008
85	95	6,8	5,3	88	6		AYR 8050 PU008
90	100	6,8	5,3	93	6	X	AYR 9000 PU008
110	125	9,5	7,5	114	8,5	X	AYR B000 PU008
125	140	9,5	7,5	129	8,5		AYR C030 PU008
140	155	9,5	7,5	144	8,5	X	AYR E001 PU008

\*ISO 6195 Typ C für ISO 6020/II Zylinder.  
\*ISO 6195 Type C for ISO 6020/II cylinders.

Weitere Abmessungen auf Anfrage. / Further sizes on request.