

Die Lippenringe B1R und B2R kommen vorzugsweise in der Pneumatik zum Einsatz, werden jedoch auch wegen Ihrer Geometrie und Flexibilität gern in der Niederdruck-Hydraulik verwendet. Der äußere Durchmesser ist mit einem Übermaß versehen, so dass die Außenlippe als Festsitz dient. Dieses Profil kann in geschlossene Nuten eingeschnappt werden. Das Profil B2R hat innen eine kräftigere dynamische Lippe als das Profil B1R.

HAUPTVORTEILE SIND

- vielseitig verwendbar, Hydraulik und Pneumatik
- in vielen Werkstoffen verfügbar, NBR, FKM, EPDM
- sehr leicht montierbar

ANWENDUNGSBEREICH

Betriebsdruck:	≤ 16 MPa (160 bar) Hydraulik ≤ 1,6 MPa (16 bar) Pneumatik
Betriebstemperatur:	- 30 bis + 110° C Hydraulik >FKM bis 200°C< - 30 bis + 80° C Pneumatik
Gleitgeschwindigkeit:	≤ 0,6 m/s Hydraulik ≤ 1,0 m/s Pneumatik.

Einsatz in Apparaten und Geräten aller Art, jedoch als Pneumatik-Lippenring nur in Verbindung mit gewarteter Luft.

EINBAUHINWEISE

Für eine einwandfreie Funktion ist es nötig die Nutbreite etwas größer als die Ringbreite auszuführen. Bitte beachten Sie hier die Werte in der Tabelle: Maß H zu Maß L.

Zur Verringerung der Reibung und damit der Anpressung der dynamischen Dichtlippe kann der Nutgrunddurchmesser mit Übermaß (H11) gefertigt werden. Die Dichtlippen dürfen nie über scharfe Kanten gezogen werden. Alle Angaben beruhen auf jahrzehntelanger Erfahrung in der Dichtungstechnik. Trotzdem kann im praktischen Einsatz durch unbekannte Faktoren, keine Gewähr für diese allgemeingültigen Aussagen übernommen werden.

WERKSTOFF

Standardwerkstoff ist eine bewährte Elastomermischung auf NBR-Basis mit einer Härte von ca. 84 Shore A. Sondermischung auf FKM-Basis (Viton) für den Einsatz bis 200°C möglich.

Bei besonderen Einsatzbedingungen, die außerhalb der angegebenen Betriebsparameter liegen, setzen Sie sich bitte mit unserer Anwendungstechnik in Verbindung.

The lip rings B1R and B2R are primarily used for pneumatic applications, however they are often used with low pressure hydraulic, because of their geometry and flexibility. The outside diameter is provided with oversize, so the outer lip serves as a tight fit. This profile can be snapped inside closed grooves. The profile B2R has a stronger dynamic lip inside, than the profile B1R.

MAIN ADVANTAGES ARE

- usable for several applications, pneumatic and hydraulic
- in different compounds available, NBR, FKM, EPDM
- very easy to install

APPLICATION RANGE

working pressure:	≤ 16 MPa (160 bar) hydraulic ≤ 1,6 MPa (16 bar) pneumatic
operation temperature:	-30 to + 110°C hydraulic >FKM 200°C< -30 to + 80°C pneumatic
sliding speed:	≤ 0,6 m/s hydraulic ≤ 1,0 m/s pneumatic

Apply inside instruments and equipment of all kind, however as a pneumatic lip seal only in connection with maintained air.

MOUNTING INSTRUCTIONS

For a perfect function it is necessary to design the groove width slightly bigger, compared to the ring width. Please notice here the data on the scale: dimension H to dimension L.

For friction reduction and herewith contact pressure of the dynamic sealing lip, the groove ground diameter can be made with oversize (H11). Don't pull the lip seal over sharp edges.

All details are based on decades of experience with sealing technology. Although, with practice operation, through unknown parameters, there can not be given any guarantee for these general statements.

MATERIAL

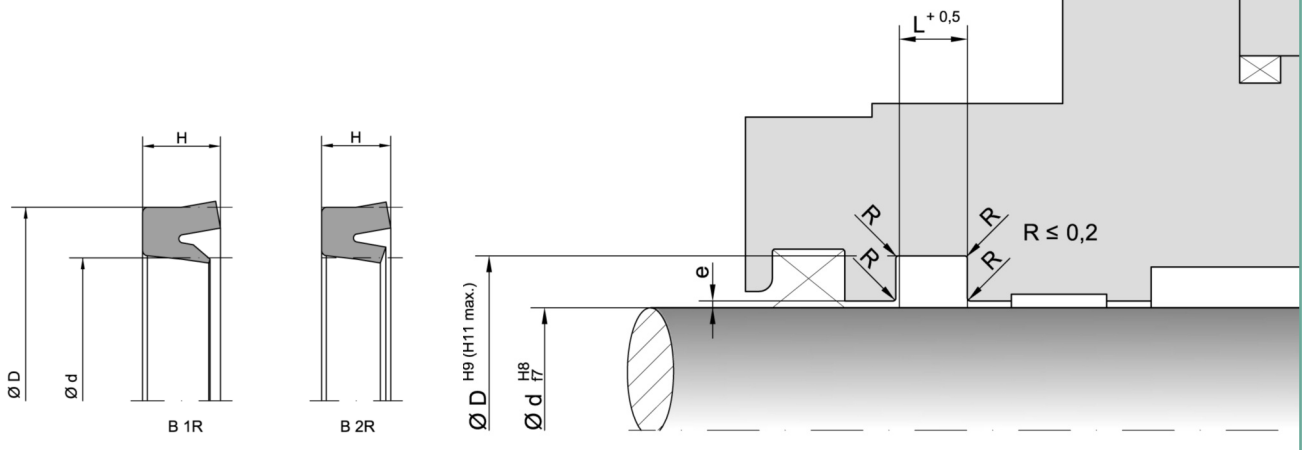
The standard material is an approved elastomer compound on NBR-basic with a hardness of about 84 Shore A. Special compounds on FKM-basic (Viton), for operation temperature up to 200°C is possible.

In case of special operation conditions, which range outside specified operation parameters, please get in contact with our application technology department.

B1R, B2R

LIPPENRING (PNEUMATIK UND HYDRAULIK STANGENDICHTUNG) LIP SEAL (PNEUMATIC AND HYDRAULIC ROD SEAL)

Oberflächenbearbeitung, Einführschrägen und sonstige Einbaumaße siehe "Allgemeine Einbauhinweise".
For surface finish, lead in chamfer and other installation dimensions see "General installation guidelines".



ø d	D	H	L	Bestell-Nr. Order code
4	18	6	6,5	B1R 0010 NB584
5	9	3,5	4	B2R 0005 NB584
6	12	4	4,5	B2R 0010 NB584
6	12,7	5	5,5	B2R 0015 NB584
6,5	12,7	5	5,5	B1R 0020 NB584
8	14	4	4,5	B1R 0030 NB584
8	16	6	6,5	B1R 0040 NB584
10	18	8	8,5	B2R 1006 NB584
10	22	9,4	10	B1R 1010 NB584
12	18	4,5	5	B1R 1020 NB584
12	22	5	5,5	B1R 1022 NB584
12	22	5	5,5	B2R 1015 NB584
12	22	7,5	8	B2R 1018 NB584
12	26	10,5	11,5	B1R 1030 NB584
14	22	5	5,5	B1R 1045 NB584
14	24	5	5,5	B1R 1050 NB584
15	20	5	5,5	B1R 1060 NB584
15	23	6	6,5	B1R 1065 NB584
15	25	5	5,5	B2R 1025 NB584
15	27	9	10	B1R 1070 NB584
15	30	8	8,5	B2R 1030 NB584
15	30	11,5	12,5	B1R 1075 NB584
16	22	5	5,5	B1R 1085 NB584
16	22	10	11	B2R 1035 NB584
16	24	5	5,5	B1R 1090 NB584
16	26	5	5,5	B1R 1095 NB584
16	26	7,5	8	B1R 1098 NB584
16	27	9	9,5	B1R 1100 NB584
17	25	6	6,5	B1R 1105 NB584
18	25	5	5,5	B1R 1110 NB584
18	28	7,5	8	B1R 1115 NB584
18	30	9	10	B1R 1120 NB584
18	35	8	8,5	B2R 1045 NB584
20	26	5	5,5	B1R 2010 NB584
20	30	6	6,5	B1R 2015 NB584
20	30	7,5	8	B2R 2010 NB584
20	32	6	6,5	B1R 2018 NB584
20	32	7,5	8	B1R 2019 NB584
20	34	10	11	B1R 2020 NB584
20	35	11,2	12	B2R 2015 NB584
20	36	11,2	12	B1R 2025 NB584
22	28	6	6,5	B2R 2020 NB584
22	30	7	7,5	B2R 2022 NB584
22	31	5	5,5	B1R 2030 NB584
22	34	9	10	B2R 2025 NB584

ø d	D	H	L	Bestell-Nr. Order code
24	32	5,5	6	B1R 2040 NB584
24	34	7,5	8	B1R 2045 NB584
25	32	6	6,5	B1R 2050 NB584
25	33	10	11	B1R 2055 NB584
25	34	9	10	B1R 2057 NB584
25	35	6	6,5	B1R 2060 NB584
25	35	7,5	8	B1R 2063 NB584
25	37	6	6,5	B1R 2067 NB584
25	37	9	10	B1R 2070 NB584
25	40	10	11	B1R 2075 NB584
25	40	10	11	B2R 2045 NB584
25	41	11,2	12	B1R 2077 NB584
27	37	6	6,5	B1R 2083 NB584
28	36	5,5	6	B1R 2086 NB584
28	40	9	10	B2R 2055 NB584
30	38	7	7,5	B2R 3007 NB584
30	40	7,5	8	B1R 3003 NB584
30	40	10,3	11	B1R 3005 NB584
30	42	8	8,5	B1R 3015 NB584
30	42	9	10	B1R 3020 NB584
30	45	10	11	B2R 3010 NB584
30	47	12,5	13,5	B1R 3025 NB584
30	50	15	16	B1R 3030 NB584
31	45	7,5	8	B2R 3013 NB584
32	40	8	8,5	B2R 3016 NB584
32	44	8	8,5	B1R 3035 NB584
32	44	9	10	B1R 3040 NB584
32	46	9	10	B1R 3045 NB584
32	48	8	8,5	B1R 3050 NB584
32	50	13	14	B1R 3055 NB584
35	44	12	13	B1R 3065 NB584
35	45	7,5	8	B2R 3020 NB584
35	50	10	11	B2R 3025 NB584
35	55	14	15	B1R 3070 NB584
37	47	7,5	8	B1R 3075 NB584
38	45	6	6,5	B1R 3080 NB584
40	48	11	12	B1R 4010 NB584
40	50	7	7,5	B1R 4015 NB584
40	50	7,5	8	B1R 4017 NB584
40	52	9	10	B2R 4010 NB584
40	56	8	8,5	B1R 4020 NB584
40	56	12	13	B1R 4023 NB584
40	58	12	13	B2R 4015 NB584
42	54	14	15	B2R 4025 NB584
45	53	8	8,5	B1R 4030 NB584

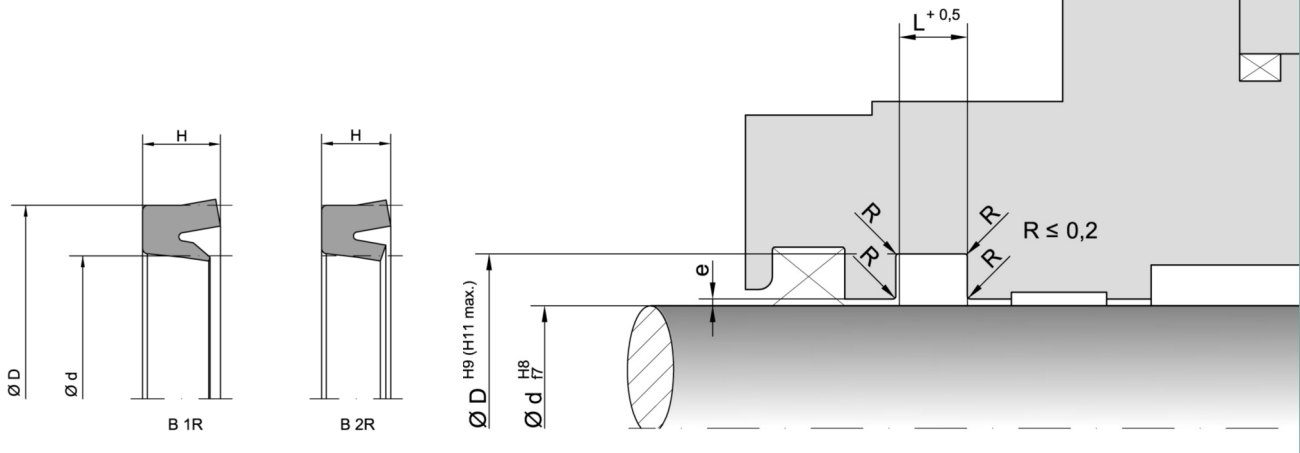
Sonderabmessungen kurzfristig lieferbar.
Spaltmaß „e“ siehe Kapitel Einbau.

Special sizes at short time available.
Gap size "e" look at chapter mounting.

B1R, B2R

LIPPENRING (PNEUMATIK UND HYDRAULIK STANGENDICHTUNG) LIP SEAL (PNEUMATIC AND HYDRAULIC ROD SEAL)

Oberflächenbearbeitung, Einführschrägen und sonstige Einbaumaße siehe "Allgemeine Einbauhinweise".
For surface finish, lead in chamfer and other installation dimensions see "General installation guidelines".



ø d	D	H	L	Bestell-Nr. Order code
45	53	12	13	B1R 4032 NB584
45	61	12	13	B2R 4053 NB584
45	65	15	16	B1R 4035 NB584
48	60	6	6,5	B1R 4045 NB584
50	57	10	11	B1R 5010 NB584
50	60	7	7,5	B1R 5015 NB584
50	60	7,5	8	B1R 5018 NB584
50	60	12	13	B1R 5025 NB584
50	65	9	10	B1R 5030 NB584
50	66	12	13	B1R 5035 NB584
50	70	10	11	B1R 5040 NB584
50	70	15	16	B2R 5010 NB584
55	70	11,2	12,5	B1R 5051 NB584
55	70	11,2	12,5	B2R 5020 NB584
56	76	15	16	B1R 5055 NB584
57	69	9	10	B1R 5060 NB584
58	72	9	10	B1R 5065 NB584
60	68	12	13	B2R 6005 NB584
60	72	9	10	B1R 6010 NB584
60	80	15	16	B1R 6020 NB584
63	78	9	10	B1R 6040 NB584
65	75	8	8,5	B1R 6047 NB584
65	75	8	8,5	B2R 6020 NB584
65	75	13,5	14,5	B1R 6050 NB584
70	85	9	10	B1R 7010 NB584
70	85	11,5	12,5	B1R 7015 NB584
70	90	15	16	B1R 7020 NB584
75	105	22,5	23,5	B1R 7030 NB584
80	90	10,5	11,5	B2R 8010 NB584
80	92	9	10	B1R 8010 NB584
84	100	8	8,5	B2R 8020 NB584
90	105	9	10	B1R 9010 NB584
90	120	22,5	23,5	B2R 9010 NB584
95	103	12	13	B2R 9015 NB584
98	110	9	10	B1R 9030 NB584
100	110	14	15	B1R A010 NB584
100	120	15	16	B2R A015 NB584
110	130	14,5	15,5	B2R B015 NB584
120	140	15	16	B1R C015 NB584
150	170	15	16	B1R F015 NB584
155	165	7,5	8	B1R F020 NB584

Sonderabmessungen kurzfristig lieferbar.
Spaltmaß „e“ siehe Kapitel Einbau.