

Die Kompakt-Stangendichtung BAR ist eine Kombination eines Nutrings mit einem hochelastischen O-Ring, gekammert eingelegt in die Nut der Dichtung. Auf diese Weise ergänzen sich die Elastizität des O-Rings und die Abriebfestigkeit sowie Extrusionsfestigkeit des Nutrings perfekt. So wird durch die Vorspannung des eingelegten O-Rings auch bei niedrigen Drücken und bei Vakuum eine einwandfreie Dichtfunktion erzeugt, wodurch sich diese Dichtung für den Einsatz in der Mobilhydraulik empfiehlt. Auch ein gewisser Verschleiß der Dichtung sowie Temperatureinflüsse können somit kompensiert werden. Bei ansteigendem Systemdruck erhöht die druckabhängige Verformung des O-Rings nochmals die Anpressung der Dichtlippen.

HAUPTVORTEILE SIND

- hohe Extrusionsfestigkeit
- sehr gute Abriebfestigkeit
- geeignet auch bei schlagartiger Belastung
- sehr gute Dichtfunktion im drucklosen Zustand und im Tieftemperaturbereich
- geeignet für sehr harte Betriebsbedingungen
- einfache Montage

ANWENDUNGSBEREICH

Betriebsdruck: ≤ 35 MPa (350 bar)
 Betriebstemperatur: -35 bis $+80$ °C, kurzzeitig bis $+95$ °C
 Gleitgeschwindigkeit: $\leq 0,5$ m/s
 Medien: Hydrauliköle auf Mineralölbasis
 Einsatzbereiche vorwiegend Mobilhydraulik, Teleskopzylinder, Schmiedepressen, Preßluftbohrer zur Abdichtung an Plungern und Kolbenstangen. Einbauvorschläge unterbreiten wir Ihnen gern auf Anfrage.

WERKSTOFF

Nutring in PU004 auf Basis Polyurethan mit einer Härte von ca. 94 Shore A, O-Ring NBR mit ca. 70 Shore A.

EINBAUHINWEISE

Um eine einwandfreie Funktion zu gewährleisten, muss die BAR in axialer Richtung Spiel haben (siehe Tabelle Einbaumaße). Damit die Dichtlippen nicht beschädigt werden, dürfen diese nicht über scharfe Kanten gezogen werden. Im Normalfall ist die BAR in geschlossene Nuten zu montieren. Bei extremen Durchmesser-Verhältnissen und Profiltiefen sind Montagehilfen zu verwenden oder wenn es die Konstruktion erlaubt, offene Nuten vorzusehen.

In besonderen Anwendungsfällen (hohe Temperatur, Geschwindigkeit, spezifische Druckbelastung oder dem Einsatz in Wasser, HFA-, HFB-Flüssigkeiten etc.) setzen Sie sich bitte mit unserer Anwendungstechnik in Verbindung.

The compact rod seal BAR is a combination of a lip seal with a highly flexible O-Ring, clamped inside the groove within the seal. In this manner, elasticity and abrasion resistance, as well as extrusion stability of the lip seal, complement one another perfectly. Through pretension of the inserted O-Ring, also with low pressures and vacuum, an efficient seal effect will be created, which speaks for insert, regarding mobile hydraulics. Also a certain seal abrasion, as well as temperature influences, can be compensated. With increasing pressure of the system the pressure dependent deformation of the O-Ring increases and again the pressing force of the sealing lips.

MAIN ADVANTAGES ARE

- high extrusion stability
- highly abrasion resistance
- also suitable with abrupt loading
- very good sealing function with pressureless conditions and low temperature conditions
- suitable for severe operating conditions
- easy to install

APPLICATION RANGE

working pressure: ≤ 35 MPa (350 bar)
 operation temperature: -35 to $+80$ °C
 temporary up to $+95$ °C

sliding speed: $\leq 0,5$ m/s
 media: Hydraulic oil, based on mineral oil base

Application categories mainly for mobile hydraulic, telescope-cylinders, forge presses, and sealing of plungers and piston rods. We will be happy to give you advice request. For further installation details please ask for consultation.

MATERIAL

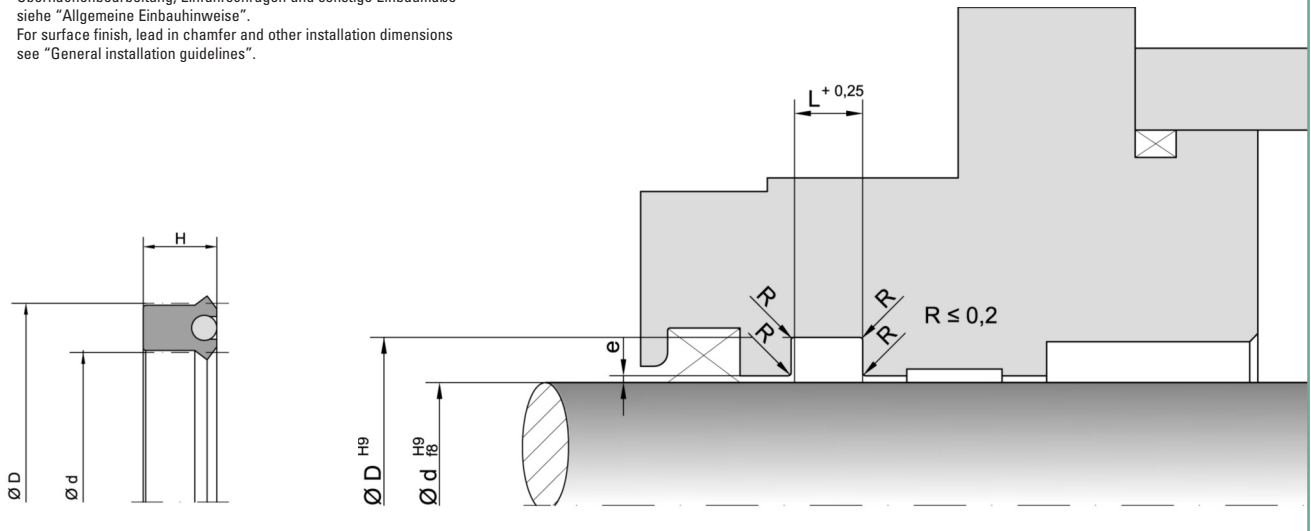
Lip seal out of PU004 on polyurethane base with hardness of approx 94 Shore A, O-Ring NBR with approx 70 Shore A.

MOUNTING INSTRUCTIONS

To ensure a perfect function the BAR must have a certain play in axial direction (look at measure scale). So that the sealing lips won't be damaged, don't pull them over sharp edges. Normally the BAR can be installed within closed grooves. In case of extreme width of profile and diameter measures, installing tools should be used, or open grooves should be designed.

In certain cases (high temperature, speed, specific resistance to pressure, or use of water, HFA-, HFB- fluids a.s.o.) please contact with our application technology.

Oberflächenbearbeitung, Einführschrägen und sonstige Einbaumaße siehe "Allgemeine Einbauhinweise".
 For surface finish, lead in chamfer and other installation dimensions see "General installation guidelines".



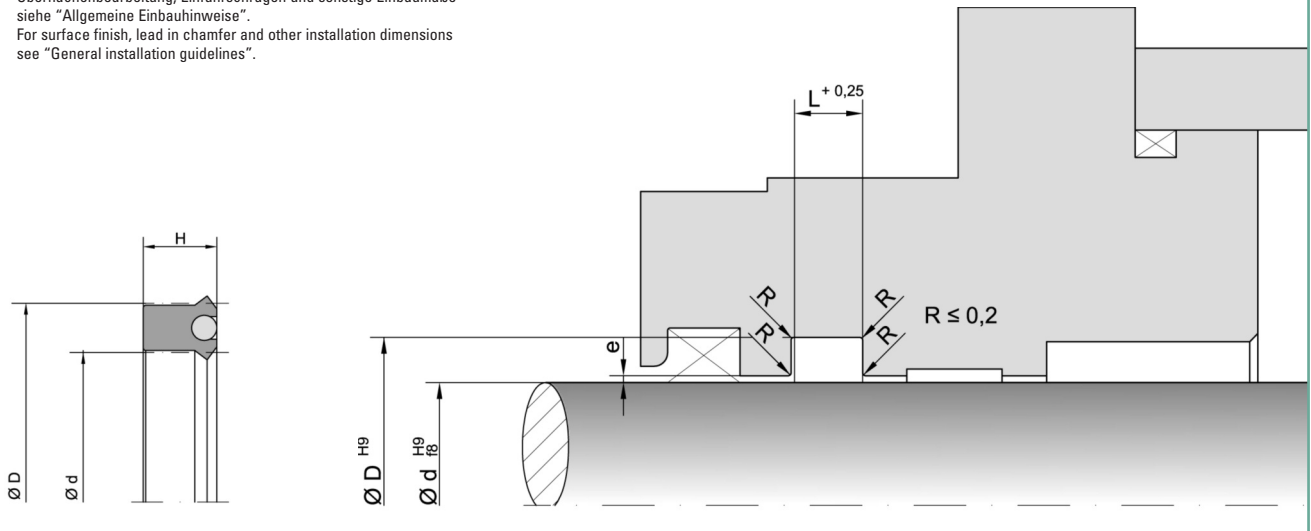
d	D	H	L	Bestell-Nr. Order code
3	8,5	4	4,4	BAR 0025 SN030
4,7	11	5	5,5	BAR 0039 SN030
4,8	11,1	6,4	7	BAR 0044 SN030
6	14	5,7	6,3	BAR 0052 SN030
6,4	12,7	6,4	7	BAR 0057 SN030
7,9	14,3	6,4	7	BAR 0068 SN030
8	16	5,7	6,3	BAR 0073 SN030
10	18	5,7	6,3	BAR 1003 SN030
10	20	7,3	8	BAR 1006 SN030
11,1	17,5	6,4	7	BAR 1015 SN030
12	20	5,7	6,3	BAR 1023 SN030
12	22	7,3	8	BAR 1027 SN030
12,7	19,1	6,4	7	BAR 1032 SN030
12,7	25,4	9,5	10,5	BAR 1039 SN030
13	20	5	5,5	BAR 1053 SN030
14	22	5,7	6,3	BAR 1068 SN030
14	24	7,3	8	BAR 1073 SN030
14,3	20,6	6,4	7	BAR 1080 SN030
15	23	5,7	6,3	BAR 1087 SN030
15,9	22,2	4,8	5,3	BAR 1095 SN030
15,9	22,2	6,4	7	BAR 1103 SN030
16	22,2	4,5	5	BAR 1111 SN030
16	24	5,7	6,3	BAR 1115 SN030
16	26	7,3	8	BAR 1119 SN030
18	24	5	5,5	BAR 1150 SN030
18	26	5,7	6,3	BAR 1156 SN030
18	28	7,3	8	BAR 1161 SN030
19	29	7,3	8	BAR 1173 SN030
19,1	25,4	4,5	5	BAR 1180 SN030
19,1	25,4	6,4	7	BAR 1186 SN030
19,1	28,6	7,9	8,7	BAR 1193 SN030
20	28	5,5	6	BAR 2005 SN030
20	28	5,7	6,3	BAR 2009 SN030
20	28	6,5	7,2	BAR 2012 SN030
20	30	7,3	8	BAR 2019 SN030
20	32,7	9,5	10,5	BAR 2032 SN030
20,6	26,8	4,8	5,3	BAR 2041 SN030
22	30	5,7	6,3	BAR 2076 SN030
22	32	7,3	8	BAR 2087 SN030
22	35	10	11	BAR 2089 SN030
22,2	28,6	6,4	7	BAR 2096 SN030
22,2	31,8	7,9	8,7	BAR 2105 SN030
24	30	5	5,5	BAR 2142 SN030
24	32	7	7,7	BAR 2151 SN030
25	33	5,7	6,3	BAR 2169 SN030

d	D	H	L	Bestell-Nr. Order code
25	35	7	7,7	BAR 2182 SN030
25	35	7,3	8	BAR 2186 SN030
25	40	10	11	BAR 2192 SN030
25	40	11	12,1	BAR 2196 SN030
25,4	31,8	4,5	5	BAR 2216 SN030
25,4	31,8	6,4	7	BAR 2219 SN030
25,4	34,9	7,9	8,7	BAR 2223 SN030
25,4	38,1	9,5	10,5	BAR 2227 SN030
28	35	6,5	7,2	BAR 2262 SN030
28	36	5,7	6,3	BAR 2268 SN030
28	38	7,3	8	BAR 2273 SN030
28	43	11,4	12,5	BAR 2275 SN030
28,6	34,9	4,5	5	BAR 2280 SN030
28,6	34,9	6,4	7	BAR 2285 SN030
28,6	38,1	7,9	8,7	BAR 2291 SN030
28,6	41,3	9,5	10,5	BAR 2298 SN030
30	38	5,7	6,3	BAR 3004 SN030
30	38	7	7,7	BAR 3008 SN030
30	40	7	7,7	BAR 3012 SN030
30	40	7,5	8,3	BAR 3016 SN030
30	42	10	11	BAR 3023 SN030
30	45	8	8,8	BAR 3028 SN030
30	45	11,4	12,5	BAR 3033 SN030
30,2	39,7	7,9	8,7	BAR 3037 SN030
31,8	38,1	4,5	5	BAR 3058 SN030
31,8	38,1	6,4	7	BAR 3062 SN030
31,8	41,3	6,8	7,5	BAR 3067 SN030
31,8	41,3	7,9	8,7	BAR 3071 SN030
31,8	44,5	9,5	10,5	BAR 3077 SN030
31,8	47,6	12,7	14	BAR 3082 SN030
32	40	5,7	6,3	BAR 3092 SN030
32	40	6	6,6	BAR 3098 SN030
32	42	6,3	6,9	BAR 3103 SN030
32	42	7,3	8	BAR 3105 SN030
32	47	11,4	12,5	BAR 3112 SN030
34,9	41,3	4,8	5,3	BAR 3138 SN030
34,9	44,5	7,9	8,7	BAR 3153 SN030
35	43	5,7	6,3	BAR 3159 SN030
35	43	6,5	7,2	BAR 3162 SN030
35	45	8	8,8	BAR 3167 SN030
35	45	10	11	BAR 3169 SN030
35	47	10	11	BAR 3176 SN030
35	50	11,4	12,5	BAR 3183 SN030
36	44	5,7	6,3	BAR 3187 SN030
36	46	7,3	8	BAR 3190 SN030

Sonderabmessungen kurzfristig lieferbar.
 Spaltmaß „e“ siehe Kapitel Einbau.

Special sizes at short time available.
 Gap size "e" look at chapter mounting.

Oberflächenbearbeitung, Einführschrägen und sonstige Einbaumaße siehe "Allgemeine Einbauhinweise".
For surface finish, lead in chamfer and other installation dimensions see "General installation guidelines".



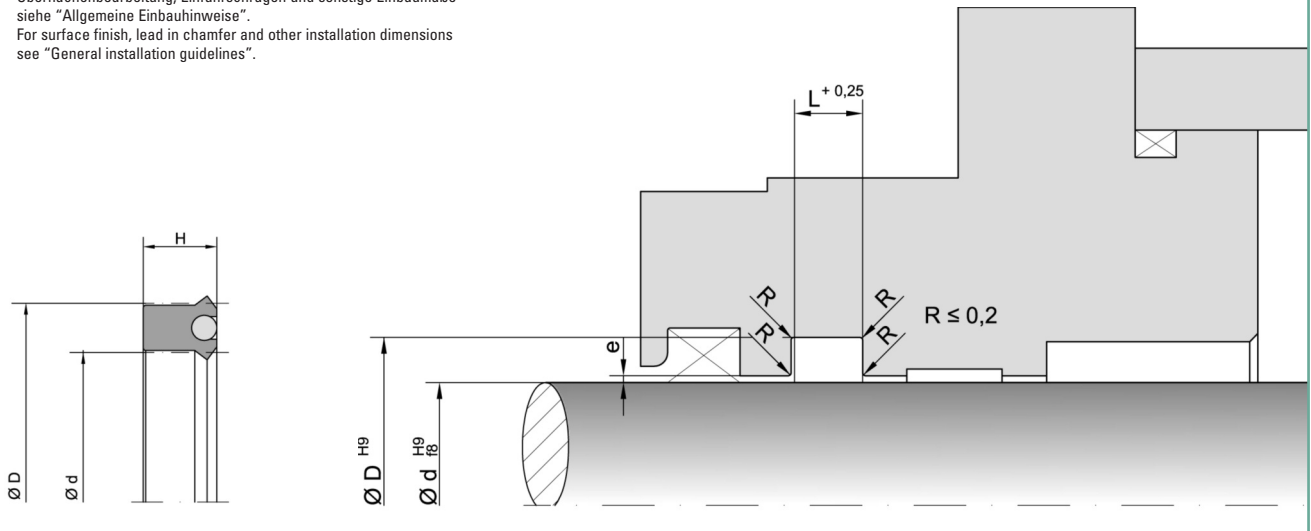
d	D	H	L	Bestell-Nr. Order code
36	51	11,4	12,5	BAR 3209 SN030
38	50	7	7,7	BAR 3238 SN030
38,1	44,5	4,5	5	BAR 3258 SN030
38,1	44,5	6,4	7	BAR 3264 SN030
38,1	47,6	6,4	7	BAR 3268 SN030
38,1	47,6	6,8	7,5	BAR 3269 SN030
38,1	47,6	7,4	8,1	BAR 3271 SN030
38,1	47,6	9,5	10,5	BAR 3275 SN030
38,1	50,8	9,5	10,5	BAR 3280 SN030
38,1	54	12,7	14	BAR 3283 SN030
38,1	57,2	15,9	17,5	BAR 3284 SN030
40	48	5,7	6,3	BAR 4006 SN030
40	49,5	9,5	10,5	BAR 4015 SN030
40	50	7,3	8	BAR 4021 SN030
40	50	10	11	BAR 4026 SN030
40	52	10	11	BAR 4032 SN030
40	55	10	11	BAR 4039 SN030
40	55	11,4	12,5	BAR 4051 SN030
41,3	50,8	7,9	8,7	BAR 4059 SN030
41,3	50,8	9,5	10,5	BAR 4062 SN030
41,3	57,2	12,7	14	BAR 4080 SN030
41,7	50,7	7,1	7,8	BAR 4079 SN030
42	50	6,5	7,2	BAR 4087 SN030
44,5	53,9	7,2	7,9	BAR 4115 SN030
44,5	54	6,8	7,5	BAR 4122 SN030
44,5	54	9,5	10,5	BAR 4126 SN030
44,5	57,2	9,5	10,5	BAR 4132 SN030
44,5	60,3	12,7	14	BAR 4139 SN030
45	53	7,3	8	BAR 4161 SN030
45	55	7,3	8	BAR 4168 SN030
45	55	8	8,8	BAR 4172 SN030
45	55	10	11	BAR 4174 SN030
45	57,7	9,5	10,5	BAR 4179 SN030
45	60	11,4	12,5	BAR 4187 SN030
45	65	11,4	12,5	BAR 4205 SN030
47,6	57,2	4,8	5,3	BAR 4219 SN030
47,6	57,2	9,5	10,5	BAR 4224 SN030
47,6	60,3	9,5	10,5	BAR 4227 SN030
47,6	63,5	9,5	10,5	BAR 4235 SN030
48	60	10	11	BAR 4258 SN030
50	58	8	8,8	BAR 5009 SN030
50	60	7,3	8	BAR 5014 SN030
50	60	7,5	8,3	BAR 5017 SN030
50	60	10	11	BAR 5019 SN030
50	60	11,4	12,5	BAR 5020 SN030

Sonderabmessungen kurzfristig lieferbar.
Spaltmaß „e“ siehe Kapitel Einbau.

d	D	H	L	Bestell-Nr. Order code
50	62	9,5	10,5	BAR 5028 SN030
50	63	10	11	BAR 5034 SN030
50	65	11,4	12,5	BAR 5055 SN030
50	70	14,6	16,1	BAR 5061 SN030
50,4	69,9	15,9	17,5	BAR 5071 SN030
50,8	60,3	7,9	8,7	BAR 5078 SN030
50,8	60,3	9,5	10,5	BAR 5084 SN030
50,8	63,5	9,5	10,5	BAR 5091 SN030
50,8	66,7	12,7	14	BAR 5104 SN030
52	62	7,3	8	BAR 5116 SN030
53	63	7,3	8	BAR 5127 SN030
54	63,5	6,8	7,5	BAR 5138 SN030
54	63,5	9,5	10,5	BAR 5141 SN030
54	66,7	9,5	10,5	BAR 5152 SN030
54	69,9	12,7	14	BAR 5158 SN030
55	65	7,3	8	BAR 5166 SN030
55	65	11	12,1	BAR 5169 SN030
55	70	11	12,1	BAR 5176 SN030
55	75	14,5	16	BAR 5182 SN030
55,9	70,4	12,7	14	BAR 5183 SN030
56	66	10	11	BAR 5184 SN030
56	71	11,4	12,5	BAR 5187 SN030
56	76	14,6	16	BAR 5204 SN030
57,2	66,7	6,8	7,5	BAR 5210 SN030
57,2	66,7	7,9	8,7	BAR 5211 SN030
57,2	66,7	9,5	10,5	BAR 5213 SN030
57,2	69,6	9,5	10,5	BAR 5218 SN030
57,2	76,2	15,9	17,5	BAR 5231 SN030
60	68	7	7,7	BAR 6005 SN030
60	68	11,4	12,5	BAR 6007 SN030
60	68	13	14,5	BAR 6009 SN030
60	70	7,3	8	BAR 6016 SN030
60	70	10,5	11,6	BAR 6017 SN030
60	70	12	13,2	BAR 6019 SN030
60	72	9	9,9	BAR 6027 SN030
60	72	10	11	BAR 6031 SN030
60	75	13,5	14,9	BAR 6058 SN030
60	80	12	13,2	BAR 6071 SN030
60	80	14	15,4	BAR 6077 SN030
63	73	5,5	6	BAR 6112 SN030
63	75	8,7	9,6	BAR 6122 SN030
63	78	11,4	12,5	BAR 6132 SN030
63	83	14,5	16	BAR 6143 SN030
63,5	73	9,5	10,5	BAR 6159 SN030
63,5	76,2	6,4	7	BAR 6163 SN030

Special sizes at short time available.
Gap size "e" look at chapter mounting.

Oberflächenbearbeitung, Einführschrägen und sonstige Einbaumaße
 siehe "Allgemeine Einbauhinweise".
 For surface finish, lead in chamfer and other installation dimensions
 see "General installation guidelines".



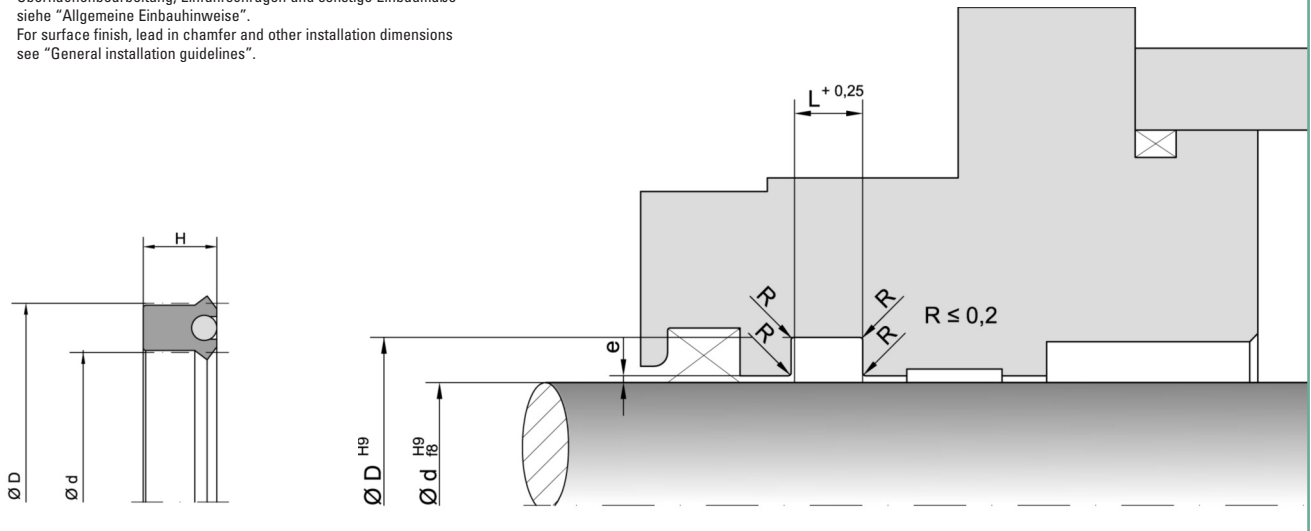
d	D	H	L	Bestell-Nr. Order code
63,5	76,2	9,5	10,5	BAR 6166 SN030
63,5	79,4	12,7	14	BAR 6171 SN030
64	80	12	13,2	BAR 6190 SN030
65	73	7	7,7	BAR 6207 SN030
65	75	10	11	BAR 6216 SN030
65	77	8,7	9,6	BAR 6220 SN030
65	85	12	13,2	BAR 6234 SN030
65	85	15	16,5	BAR 6237 SN030
66,7	76,2	6,8	7,5	BAR 6252 SN030
66,7	76,2	9,5	10,5	BAR 6256 SN030
66,7	79,4	9,5	10,5	BAR 6260 SN030
68	88	15	16,5	BAR 6278 SN030
69,9	82,6	9,5	10,5	BAR 6292 SN030
69,9	85,7	12,7	14	BAR 6295 SN030
69,9	88,9	15,9	17,5	BAR 6309 SN030
70	80	11,4	12,5	BAR 7006 SN030
70	82	8,7	9,6	BAR 7013 SN030
70	82	9,5	10,5	BAR 7017 SN030
70	85	9,5	10,5	BAR 7026 SN030
70	85	11,4	12,5	BAR 7028 SN030
70	90	12	13,2	BAR 7054 SN030
70	90	14,5	16	BAR 7059 SN030
73	80	7	7,7	BAR 7070 SN030
73	82,6	6,8	7,5	BAR 7073 SN030
73	82,6	9,5	10,5	BAR 7074 SN030
73	85,7	9,5	10,5	BAR 7082 SN030
75	83	6,5	7,2	BAR 7113 SN030
75	85	10,5	11,6	BAR 7121 SN030
75	90	11,4	12,5	BAR 7132 SN030
76,2	85,7	7,9	8,7	BAR 7162 SN030
76,2	85,7	9,5	10,5	BAR 7165 SN030
76,2	88,9	9,5	10,5	BAR 7169 SN030
76,2	92,1	9,5	10,5	BAR 7176 SN030
76,2	92,1	12,7	14	BAR 7179 SN030
76,2	95,3	15,9	17,5	BAR 7188 SN030
78	86	13	14,5	BAR 7214 SN030
79,4	88,9	9,5	10,5	BAR 7259 SN030
79,4	92,1	9,5	10,5	BAR 7267 SN030
80	88	6,5	7,2	BAR 8007 SN030
80	90	11,4	12,5	BAR 8014 SN030
80	92	9	9,9	BAR 8022 SN030
80	92,7	9,5	10,5	BAR 8025 SN030
80	95	11,4	12,5	BAR 8034 SN030
80	100	9,5	10,5	BAR 8045 SN030
80	100	12	13,2	BAR 8051 SN030

d	D	H	L	Bestell-Nr. Order code
80	100	13,5	14,8	BAR 8054 SN030
80	100	15	16,5	BAR 8060 SN030
81	95	14,6	16	BAR 8067 SN030
81,3	95,8	12,7	14	BAR 8073 SN030
82	92	10	11	BAR 8080 SN030
82,6	95,3	9,5	10,5	BAR 8084 SN030
82,6	101,6	12,7	14	BAR 8105 SN030
82,6	101,6	15,9	17,5	BAR 8108 SN030
85	95	9,5	10,5	BAR 8156 SN030
85	100	9,5	10,5	BAR 8163 SN030
85	100	12	13,2	BAR 8167 SN030
85	105	14,5	16	BAR 8191 SN030
85,7	95,3	9,5	10,5	BAR 8200 SN030
85,7	101,6	12,8	14,1	BAR 8202 SN030
85,7	104,8	15,9	17,5	BAR 8205 SN030
88,5	108,5	15	16,5	BAR 8218 SN030
88,9	98,4	9,5	10,5	BAR 8228 SN030
88,9	101,6	9,5	10,5	BAR 8233 SN030
88,9	108	15,9	17,5	BAR 8254 SN030
90	100	11,4	12,5	BAR 9006 SN030
90	105	11,4	12,5	BAR 9027 SN030
90	110	12	13,2	BAR 9071 SN030
90	110	14,5	16	BAR 9078 SN030
92,1	111,1	15,9	17,5	BAR 9120 SN030
94	108,5	12,7	14	BAR 9149 SN030
95	105	11,4	12,5	BAR 9165 SN030
95	110	11,4	12,5	BAR 9178 SN030
95,3	104,8	9,5	10,5	BAR 9236 SN030
95,3	108	9,5	10,5	BAR 9257 SN030
95,3	108	14,3	15,7	BAR 9260 SN030
95,3	114,3	12,7	14	BAR 9269 SN030
95,3	114,3	15,9	17,5	BAR 9275 SN030
98,4	123,8	19,1	21	BAR 9442 SN030
100	108	6,5	7,2	BAR A015 SN030
100	110	11,4	12,5	BAR A037 SN030
100	115	11	12,1	BAR A057 SN030
100	115	14,6	16	BAR A061 SN030
100	120	12	13,2	BAR A078 SN030
100	120	14,5	16	BAR A096 SN030
100	125	18,2	20	BAR A122 SN030
101,6	111,1	9,5	10,5	BAR A142 SN030
101,6	114,3	9,5	10,5	BAR A160 SN030
101,6	114,3	14,3	15,7	BAR A167 SN030
101,6	117,5	14,3	15,7	BAR A184 SN030
101,6	120,7	15,9	17,5	BAR A216 SN030

Sonderabmessungen kurzfristig lieferbar.
 Spaltmaß „e“ siehe Kapitel Einbau.

Special sizes at short time available.
 Gap size "e" look at chapter mounting.

Oberflächenbearbeitung, Einführschrägen und sonstige Einbaumaße
 siehe "Allgemeine Einbauhinweise".
 For surface finish, lead in chamfer and other installation dimensions
 see "General installation guidelines".



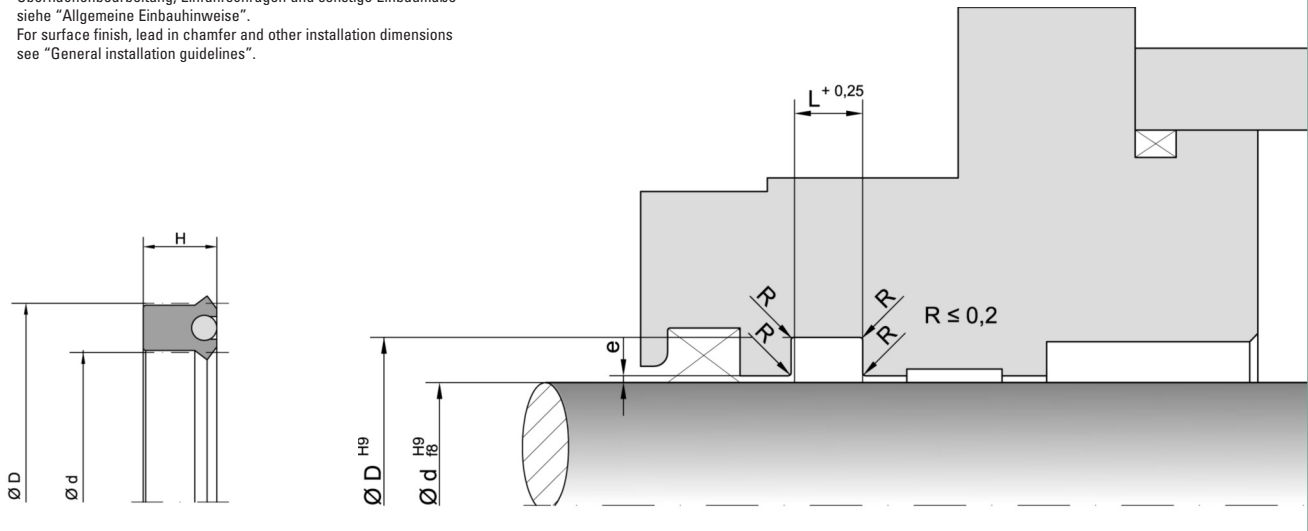
d	D	H	L	Bestell-Nr. Order code
101,6	127	19,1	21	BAR A239 SN030
104,8	123,8	15,9	17,5	BAR A268 SN030
105	115	10	11	BAR A272 SN030
105	120	11,4	12,5	BAR A284 SN030
105	125	14,5	16	BAR A320 SN030
108	120,7	9,5	10,5	BAR A371 SN030
108	120,7	14,3	15,7	BAR A387 SN030
108	123	14,3	15,7	BAR A414 SN030
108	127	15,9	17,5	BAR A481 SN030
110	120	10,5	11,6	BAR B000 SN030
110	125	11,4	12,5	BAR B026 SN030
110	130	12	13,2	BAR B048 SN030
110	130	14,5	16	BAR B064 SN030
110	135	18,2	20	BAR B083 SN030
111,1	127	12,7	14	BAR B135 SN030
112	127	9	9,9	BAR B164 SN030
114,3	127	9,5	10,5	BAR B177 SN030
114,3	127	14,3	15,7	BAR B197 SN030
114,3	130,2	15,9	17,5	BAR B215 SN030
114,3	133,4	15,9	17,5	BAR B230 SN030
114,3	139,7	19,1	21	BAR B259 SN030
115	123	13	14,5	BAR B281 SN030
115	125	11,4	12,5	BAR B286 SN030
115	130	11,4	12,5	BAR B309 SN030
117,5	136,5	15,9	17,5	BAR B388 SN030
118	126	13	14,5	BAR B421 SN030
120	130	11,4	12,5	BAR C015 SN030
120	135	11,4	12,5	BAR C025 SN030
120	140	15	16,5	BAR C048 SN030
120,7	133,4	14,3	15,7	BAR C080 SN030
120,7	136,5	15,9	17,5	BAR C108 SN030
120,7	139,7	15,9	17,5	BAR C129 SN030
120,7	1334	9,5	10,5	BAR C065 SN030
123,8	142,9	15,9	17,5	BAR C170 SN030
125	135	11,4	12,5	BAR C176 SN030
125	140	11,4	12,5	BAR C197 SN030
125	145	14,5	16	BAR C210 SN030
125	150	18,2	20	BAR C230 SN030
127	139,7	9,5	10,5	BAR C254 SN030
127	139,7	14,3	15,7	BAR C271 SN030
127	146,1	15,9	17,5	BAR C310 SN030
127	152,4	19,1	21	BAR C327 SN030
130	145	9	9,9	BAR D016 SN030
130	145	14,5	16	BAR D034 SN030
133,4	146,1	14,3	15,7	BAR D111 SN030

Sonderabmessungen kurzfristig lieferbar.
 Spaltmaß „e“ siehe Kapitel Einbau.

d	D	H	L	Bestell-Nr. Order code
133,4	152,4	15,9	17,5	BAR D148 SN030
135	155	14,5	16	BAR D166 SN030
139,7	152,3	9,5	10,5	BAR D231 SN030
139,7	152,4	14,3	15,7	BAR D252 SN030
139,7	158,8	15,9	17,5	BAR D272 SN030
139,7	165,1	19,1	21	BAR D297 SN030
140	150	10,5	11,6	BAR E014 SN030
140	150	11,4	12,5	BAR E031 SN030
140	160	14,5	16	BAR E053 SN030
140	165	18,2	20	BAR E088 SN030
142,9	161,9	15,9	17,5	BAR E124 SN030
143	151	13	14,5	BAR E147 SN030
145	155	11,4	12,5	BAR E169 SN030
145	165	14,5	16	BAR E194 SN030
146,1	158,8	14,3	15,7	BAR E217 SN030
146,1	165,1	15,9	17,5	BAR E222 SN030
150	160	11,4	12,5	BAR F014 SN030
152,4	165,1	11,1	12,2	BAR F055 SN030
152,4	165,1	14,3	15,7	BAR F056 00360
152,4	171,5	15,9	17,5	BAR F077 SN030
152,4	177,8	19,1	21	BAR F097 SN030
155	175	15	16,5	BAR F255 SN030
158,8	177,8	15,9	17,5	BAR F220 SN030
160	168	13	14,5	BAR G009 SN030
160	180	15	16,5	BAR G021 SN030
160	185	18,2	20	BAR G044 SN030
160	190	22,7	25	BAR G069 SN030
165	190	18,2	20	BAR G143 SN030
165,1	177,8	14,3	15,7	BAR G178 SN030
165,1	184,2	12,7	14	BAR G237 SN030
165,1	190,5	19,1	21	BAR G280 SN030
170	180	11,4	12,5	BAR H005 SN030
170	190	15	16,5	BAR H010 SN030
170	195	19	21	BAR H015 SN030
171	179	13	14,5	BAR H044 SN030
171,5	184,2	9,5	10,5	BAR H063 SN030
171,5	184,2	14,3	15,7	BAR H064 SN030
171,5	187,3	15,9	17,5	BAR H171 SN030
175	185	11,4	12,5	BAR H165 SN030
175	195	15,9	17,5	BAR H195 SN030
177,8	190,5	14,3	15,7	BAR H241 SN030
177,8	196,3	12,7	14	BAR H267 SN030
177,8	196,9	15,9	17,5	BAR H279 SN030
177,8	203,25	19,1	21	BAR H298 SN030
180	190	11,4	12,5	BAR I019 SN030

Special sizes at short time available.
 Gap size "e" look at chapter mounting.

Oberflächenbearbeitung, Einführschrägen und sonstige Einbaumaße siehe "Allgemeine Einbauhinweise".
 For surface finish, lead in chamfer and other installation dimensions see "General installation guidelines".



d	D	H	L	Bestell-Nr. Order code
180	200	15	16,5	BAR I052 SN030
180	205	18,2	20	BAR I070 SN030
180	210	22,7	25	BAR I096 SN030
184,2	203,2	15,9	17,5	BAR I195 SN030
187,3	206,4	12,7	14	BAR I293 SN030
190,5	203,2	14,3	15,7	BAR K023 SN030
196,9	215,9	12,7	14	BAR K254 SN030
200	210	11,4	12,5	BAR L018 SN030
200	220	15	16,5	BAR L035 SN030
200	220	18	19,8	BAR L041 SN030
200	225	18,2	20	BAR L067 SN030
200	230	22,7	25	BAR L092 SN030
203,2	215,9	14,3	15,7	BAR L122 SN030
203,2	222,3	15,9	17,5	BAR L123 SN030
203,2	228,6	19,1	21	BAR L126 SN030
204	220	16	17,6	BAR L162 SN030
205	225	18,2	20	BAR L130 SN030
206,4	219,1	14,3	15,7	BAR L191 SN030
210	230	14,5	16	BAR L267 SN030
215,9	228,6	14,3	15,7	BAR L348 SN030
215,9	241,3	19,1	21	BAR L364 SN030
218	230	9	9,9	BAR L493 SN030
220	240	15	16,5	BAR M018 SN030

Sonderabmessungen kurzfristig lieferbar.
 Spaltmaß „e“ siehe Kapitel Einbau.

d	D	H	L	Bestell-Nr. Order code
220	250	22,7	25	BAR M038 SN030
222,3	241,3	12,7	14	BAR M086 SN030
222,3	241,4	19,1	21	BAR M087 SN030
235	260,4	19,1	21	BAR M329 SN030
238,1	254	15,9	17,5	BAR M388 SN030
240	260	14,5	16	BAR N018 SN030
250	280	22,7	25	BAR N082 SN030
254	279,4	19,1	21	BAR N186 SN030
254	285,4	25,4	28	BAR N218 SN030
260,4	279,4	12,7	14	BAR O015 SN030
266,7	285,8	15,9	17,5	BAR O266 SN030
273,1	292,1	15,9	17,5	BAR O253 SN030
279,4	304,8	19,1	21	BAR O298 SN030
280	310	22,7	25	BAR P016 SN030
285,8	304,8	15,9	17,5	BAR P058 SN030
290	320	22,5	25	BAR P196 SN030
304,8	342,9	31,8	34,7	BAR Q051 SN030
311,2	342,9	25,4	28	BAR Q126 SN030
317,5	342,9	19,1	21	BAR Q190 SN030
360	385	20	22	BAR Q385 SN030
381	406,4	19,1	21	BAR Q509 SN030
419,1	444,5	19,1	21	BAR R091 SN030
501,7	533,4	25,4	28	BAR S017 SN030

Special sizes at short time available.
 Gap size "e" look at chapter mounting.