

Der Nutring GDS ist eine symmetrische Lippendichtung aus hydrolysefestem Polyurethan mit Übermaß am Außendurchmesser. Hierdurch wird ein Festsitz im Nutgrund geschaffen. Durch die symmetrische Profilausführung kann er gleichermaßen als Stangendichtung und Zylinderdichtung eingesetzt werden.

VORTEILE SIND

- sehr gute Abriebfestigkeit
- sehr gut verwendbar bei hohen und pulsierenden Drücken
- unempfindlich gegen Spaltextrusion
- niedriger Compression-Set (Druckverformungsrest)
- gut geeignet für harte Betriebsbedingungen

ANWENDUNGSBEREICH

Betriebsdruck: ≤ 35 Mpa (350 bar)
 Betriebstemperatur: -35 bis $+110$ °C
 Gleitgeschwindigkeit: $\leq 0,5$ m/s
 Medien: Hydrauliköle auf Mineralölbasis
 Einsatzbereiche vorwiegend für den Ersatzteilbedarf, für die Abdichtung von Kolbenstangen und Plungern unter erschwerten Bedingungen in der Mobil- und Stationärhydraulik. Bei Neukonstruktionen sind die Profile B3R und B7P vorzugsweise zu empfehlen.

WERKSTOFF

PU013 ist ein verschleißfester Polyurethan Werkstoff mit einer Härte von ca. 93 Shore A. Er zeichnet sich gegenüber anderen handelsüblichen Polyurethan-Qualitäten besonders aus durch: niedrige Compression-Set-Werte, hohe Wärmebeständigkeit, gutes Verhalten gegen Hydrolyse.

EINBAUHINWEISE

Um eine einwandfreie Funktion zu gewährleisten müssen die GDS in axialer Richtung Spiel haben (siehe Maßtabelle). Damit die Dichtlippe nicht beschädigt wird, darf diese nicht über scharfe Kanten gezogen werden. Im Normalfall ist die GDS in geschlossene Nuten montierbar. Bei extremen Profiltiefen oder Durchmesserhältnissen sind Montagehilfen zu verwenden oder eine teilbare Nut auszuführen. Im Normalfall sollte die Passung auf H8/f7 ausgelegt werden. Bei niedrigeren Drücken ist ein größeres Spaltmaß am Dichtungsflächen möglich.

In besonderen Anwendungsfällen (hohe Temperatur, Geschwindigkeit, spezifische Druckbelastung oder dem Einsatz in Wasser, HFA-, HFB-Flüssigkeiten etc.) setzen Sie sich bitte mit unserer Anwendungstechnik in Verbindung.

The lip seal GDS is a totally symmetric lip seal which consists of hydrolysis resistant polyurethane with an oversize at the external diameter. By this a tight fit in the groove is ensured. By means of its symmetric profile construction, this seal may be inserted likewise as a rod seal and a cylinder seal.

ADVANTAGES ARE

- very high wear resistance
- insensitive to high and pulsating pressure peaks
- resistant against gap extrusion
- low compression set
- qualified for hardest working conditions

APPLICATION RANGE

working pressure: ≤ 35 Mpa (350 bar)
 operating temperature: -35 up to $+110$ °C
 surface speed: $\leq 0,5$ m/s
 medium: Hydraulic oils (mineral oil based)
 Mainly used for the spare parts demand, more exactly for the sealing of piston rods and plungers in heavy duty applications in mobile and stationary hydraulics. For new constructions the profiles B3R and B7P are recommended.

MATERIAL

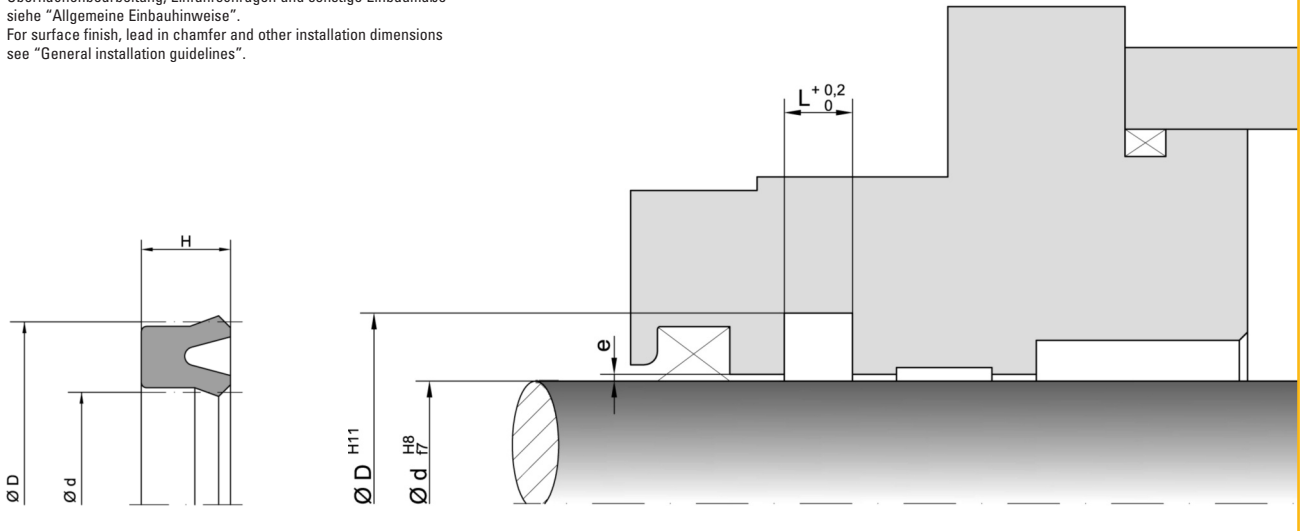
PU013 is a resistant-to-wear polyurethane material with a Shore hardness of approx. 93 A. Its main advantages compared to other polyurethane materials usual in the trade are: High heat stability, good behavior against hydrolysis and low compression set values.

MOUNTING INSTRUCTIONS

To ensure a faultless function, the GDS should have an axial clearance (see measure table). To avoid damages at the sealing lip, the seal should not be pulled over sharp edges. In normal cases the GDS may be installed into closed grooves. Where extremely wide of the profile or relations of the diameter are existing assembly tools may be required or use of a splitted groove. Normally the fit should be H8/f7. A larger gap size at the back of the seal is possible when lower pressures are obtaining.

For special cases of application (high temperatures, speed, specific pressure, use in water, HFA-, HFB-fluids etc.) please get in contact with our consultancy service.

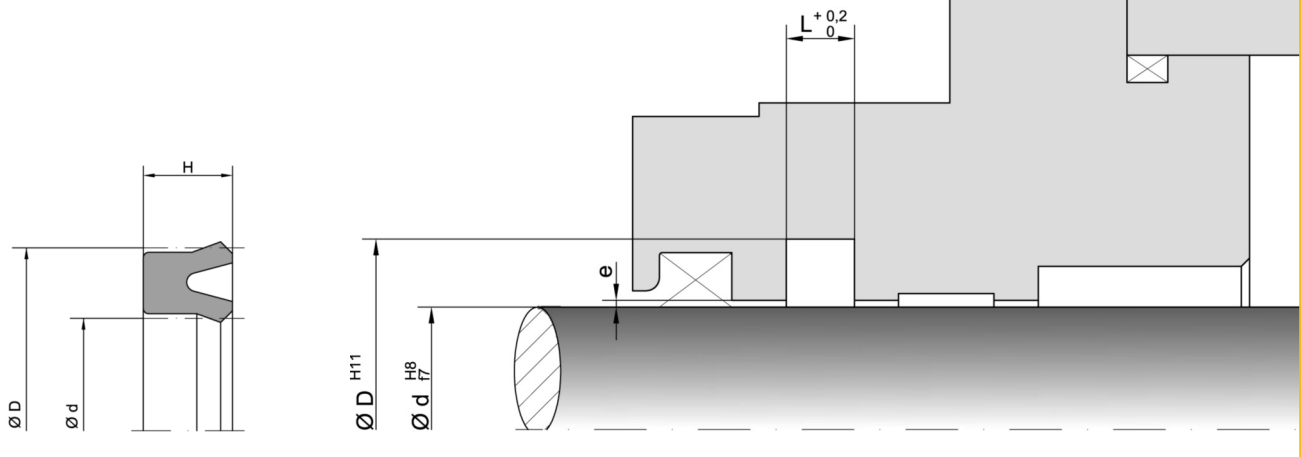
Oberflächenbearbeitung, Einführschrägen und sonstige Einbaumaße siehe "Allgemeine Einbauhinweise".
For surface finish, lead in chamfer and other installation dimensions see "General installation guidelines".



ø d	ø D	H	L	Bestell-Nr. Order code
10	20	8	9	GDS1020PU013
14	24	8	9	GDS1424PU013
15	25	8	9	GDS1525PU013
17	25	10	11	GDS1725PU013
20	30	8	9	GDS2030PU013
25	34	8	9	GDS2534PU013
25	35	10	11	GDS2535PU013
20	40	10	11	GDS2040PU013
25	40	10	11	GDS2540PU013
28	40	10	11	GDS2840PU013
30	40	10	11	GDS3040PU013
30	42	10	11	GDS3042PU013
30	45	10	11	GDS3045PU013
35	45	10	11	GDS3545PU013
36	46	10	11	GDS3646PU013
30	50	10	11	GDS3046PU013
40	50	10	11	GDS4050PU013
36	51	10	11	GDS3651PU013
40	55	9,5	10,5	GDS4055PU013
45	55	10	11	GDS4515PU013
40	60	10	11	GDS4060PU013
45	60	10	11	GDS4559PU013
50	60	10	11	GDS5060PU013
48	63	10	11	GDS4863PU013
53	63	11	12	GDS5363PU013
45	65	10	11	GDS4561PU013
50	65	9,5	10,5	GDS5066PU013
50	65	10	11	GDS5065PU013
55	65	10	11	GDS5565PU013
55	65	12	13	GDS5566PU013
55	66	11	12	GDS5567PU013
56	66	11	12	GDS5666PU013
50	70	10	11	GDS5070PU013
50	70	12,5	13,5	GDS5071PU013
55	70	12	13	GDS5570PU013
55	75	12	13	GDS5575PU013
60	75	12	13	GDS6075PU013
65	75	12	13	GDS6575PU013
56	76	12	13	GDS5676PU013
60	80	10	11	GDS6080PU013
60	80	12	13	GDS6081PU013
65	80	12	13	GDS6580PU013
70	81	15	16	GDS7081PU013
63	83	12	13	GDS6383PU013
64	84	12	13	GDS6484PU013

ø d	ø D	H	L	Bestell-Nr. Order code
65	85	12	13	GDS6585PU013
70	85	12	13	GDS7085PU013
75	85	10	11	GDS7585PU013
76	86	12	13	GDS7686PU013
70	90	12,5	13,5	GDS7090PU013
75	90	12	13	GDS7590PU013
80	90	12	13	GDS8090PU013
77	91	11	12	GDS7791PU013
75	95	12	13	GDS7595PU013
80	95	12	13	GDS8095PU013
85	95	12	13	GDS8595PU013
70	100	15	16	GDS7099PU013
80	100	12	13	GDS8010PU013
80	100	12,5	13,5	GDS8099PU013
85	100	12	13	GDS8510PU013
90	100	12	13	GDS9010PU013
95	105	12	13	GDS9505PU013
90	110	12	13	GDS9011PU013
95	110	12	13	GDS9510PU013
95	115	12	13	GDS9515PU013
100	115	12	13	GDSA015PU013
90	120	15	16	GDS9012PU013
100	120	12	13	GDSA020PU013
100	125	12	13	GDSA025PU013
105	125	15	16	GDSA505PU013
110	125	15	16	GDSB025PU013
100	130	19	20	GDSA030PU013
110	130	15	16	GDSB030PU013
115	130	15	16	GDSB530PU013
115	135	15	16	GDSB535PU013
115	140	15	16	GDSB540PU013
120	140	15	16	GDSC040PU013
125	140	15	16	GDSC540PU013
125	145	10	11	GDSC545PU013
130	145	15	16	GDSD045PU013
132	147	10	11	GDSD022PU013
130	150	15	16	GDSD016PU013
140	160	15	16	GDSE060PU013
200	220	15	16	GDSDL020PU013
250	230	15	16	GDSDL060PU013
270	250	15	16	GDSN050PU013
280	260	10	11	GDSN061PU013
300	270	15	16	GDSN068PU013
320	280	25	26	GDSN082PU013
340	300	20	21	GDSQ020PU013

Oberflächenbearbeitung, Einführschrägen und sonstige Einbaumaße siehe "Allgemeine Einbauhinweise".
 For surface finish, lead in chamfer and other installation dimensions see "General installation guidelines".



$\varnothing d$	$\varnothing D$	H	L	Bestell-Nr. Order code
340	320	12	13	GDSP020PU013
380	340	20	21	GDSP040PU013
390	360	22	23	GDSP060PU013
430	400	15	16	GDSQ038PU013
440	410	22	13	GDSQ040PU013
550	500	26	27	GDSS025PU013
800	760	34	35	GDST076PU013

Sonderabmessungen kurzfristig lieferbar.
 Special sizes at short time available.