

Die HPU Stangendichtung B3R ist ein Lippenring mit Übermaß am Außendurchmesser. Hierdurch wird ein Festsitz im Nutgrund geschaffen. Diese Dichtung verwendet man für den Einsatz in der Hochdruck-Hydraulik, wenn aufgrund der Einsatzparameter gewebeverstärkte Dichtungen nicht mehr ausreichend sind.

HAUPTVORTEILE SIND

- sehr gute Abriebfestigkeit
- sehr gut verwendbar bei hohen und pulsierenden Drücken
- unempfindlich gegen Spaltextrusion
- niedriger Compression-Set (Druckverformungsrest)
- gut geeignet für harte Betriebsbedingungen
- leicht montierbar
- im drucklosen Zustand gute Dichtigkeit

ANWENDUNGSBEREICH

Betriebsdruck: ≤ 40MPa (400 bar)

Betriebstemperatur: – 35 bis + 110 °C

Gleitgeschwindigkeit: ≤ 0,5 m/s

Medien: Hydrauliköle auf Mineralölbasis

Einsatzbereiche vorwiegend für die Abdichtung von Kolbenstangen und Plungern unter erschwerten Bedingungen in der Mobil- und Stationärhydraulik. Die Abmessungsreihe orientiert sich weitgehend an den Einbauvorgaben der Normen ISO 5597/1 bzw. ISO 3320.

WERKSTOFF

PU008 ist ein verschleißfester Polyurethan Werkstoff mit einer Härte von ca. 93 Shore A. Er zeichnet sich gegenüber anderen handelsüblichen Polyurethan-Qualitäten besonders aus durch: niedrigen Compressions-Set, hohe Wärmebeständigkeit, gutes Verhalten gegen Hydrolyse.

EINBAUHINWEISE

Um eine einwandfreie Funktion zu gewährleisten müssen die B3R in axialer Richtung Spiel haben (siehe Maßstabelle). Damit die Dichtlippe nicht beschädigt wird, darf diese nicht über scharfe Kanten gezogen werden. Im Normalfall ist die B3R in geschlossene Nuten montierbar. Bei extremen Profiltiefen oder Durchmesserhältnissen sind Montagehilfen zu verwenden. Im Normalfall sollte die Passung auf H8/f7 ausgelegt werden. Bei niedrigeren Drücken ist ein größeres Spaltmaß am Dichtungsrücken möglich. **In besonderen Anwendungsfällen (hohe Temperatur, Geschwindigkeit, spezifische Druckbelastung oder dem Einsatz in Wasser, HFA-, HFB- Flüssigkeiten etc.) setzen Sie sich bitte mit unserer Anwendungstechnik in Verbindung.**

The HPU rod seal B3R profile is a lip seal with oversize, related to the external diameter. Herewith a tight hold inside the groove depth will be created. This type of seal is used for high pressure hydraulic, if in case fabric reinforced seals are not sufficient enough.

MAIN ADVANTAGES ARE

- highly abrasion resistance
- very well usable with high- and pulsating pressures
- insensible against gap extrusion
- low compression set
- suitable for hardest operating conditions
- easy to install
- in pressureless state, good density

APPLICATION RANGE

working pressure: ≤ 40 MPa (400 bar)

operating temperature: – 35 to + 110 °C

sliding speed: ≤ 0,5 m/s

media: Hydraulic oil on mineral oil base

Application categories are mainly sealing of piston rods and plungers among hindered conditions with mobile and stationary hydraulic. The dimension range orientates itself mostly by its fitting guidelines according to standards of ISO 5597/1 and ISO 3320.

MATERIAL

PU008 is a wear resistant polyurethane compound with a hardness of approximately 93 Shore A. Compared to other standard Polyurethane qualities the special features of this material are: low compression set results, high thermal stability, good characteristics against hydrolysis.

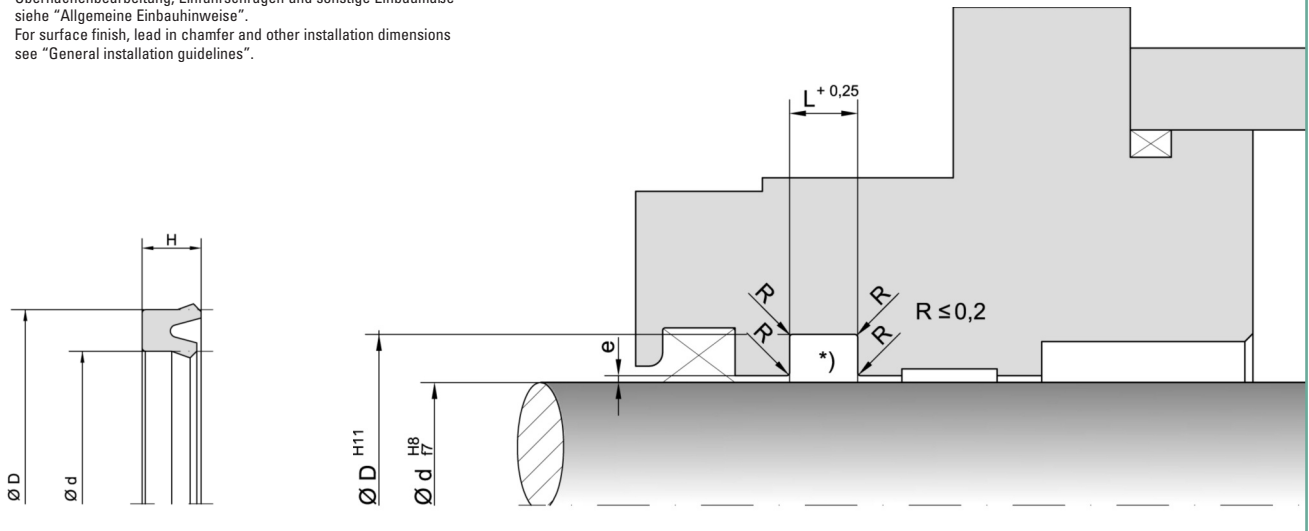
MOUNTING INSTRUCTIONS

To ensure a perfect function the B3R must have certain play in axial direction (look at measure scale).

So that the sealing lip won't be damaged, don't pull it over sharp edges. Normally the B3R can be installed within closed grooves. In case of extreme width of profile and diameter measures installing tools should be used. Normally the decrease fit should be laid out at H8/f7. In case of lower pressures a larger gap size on the seal back is possible.

In certain cases (high temperature, speed, specific resistance to pressure, or use of water, HFA-, HFB- fluids a.s.o.) please get in contact with our application technology.

Oberflächenbearbeitung, Einführschrägen und sonstige Einbaumaße siehe "Allgemeine Einbauhinweise".
For surface finish, lead in chamfer and other installation dimensions see "General installation guidelines".



d	D	H	L	ISO 1)	ISO 2)	Bestell-Nr. / Order code
4	12	6	7			B3R 0412 PU008
6	13	5	5,6			B3R 0613 PU008
6	14	5,7	6,3		X	B3R 0614 PU008
8	14	5	5,6			B3R 0814 PU008
8	16	5,7	6,3		X	B3R 0816 PU008
9	14,5	5	5,6			B3R 0914 PU008
9	16	5,7	6,3			B3R 0916 PU008
10	16	4,5	5,2			B3R 1016 PU008
10	17	5,7	6,3			B3R 1017 PU008
10	18	5,7	6,3		X	B3R 1018 PU008
11,5	19	5	5,6			B3R 1150 PU008
12	19	5	5,6	X	X	B3R 1211 PU008
12	20	5,7	6,3		X	B3R 1212 PU008
12	22	7,3	8		X	B3R 1222 PU008
12,7	19,05	6,35	7,14			B3R 1207 PU008
14	21	5	5,6	X	X	B3R 1421 PU008
14	22	7,3	8			B3R 1422 PU008
14	24	7,3	8		X	B3R 1424 PU008
14	24	8	9			B3R 1425 PU008
15	25	8	9			B3R 1525 PU008
16	22	5	5,6			B3R 1620 PU008
16	24	5,7	6,3		X	B3R 1624 PU008
16	26	7,3	8		X	B3R 1626 PU008
18	25	5	5,6	X	X	B3R 1826 PU008
18	26	5,7	6,3			B3R 1825 PU008
18	28	7,3	8		X	B3R 1827 PU008
18	28	8	9			B3R 1828 PU008
19,05	25,4	6,35	7,14			B3R 1905 PU008
20	26	5	5,6			B3R 2026 PU008
20	28	5,7	6,3		X	B3R 2028 PU008
20	30	7,3	8		X	B3R 2030 PU008
20	30	10	11			B3R 2032 PU008
22	28	5	5,6			B3R 2225 PU008
22	29	5	5,6	X	X	B3R 2229 PU008
22	30	5,7	6,3		X	B3R 2230 PU008
22	32	7,3	8		X	B3R 2232 PU008
25	32	6	7			B3R 2525 PU008
25	33	5,7	6,3		X	B3R 2532 PU008
25	33	6,5	7,3			B3R 2533 PU008
25	33	8	9			B3R 2534 PU008
25	35	7,3	8		X	B3R 2535 PU008
25	40	10	11			B3R 2537 PU008

Sonderabmessungen kurzfristig lieferbar.

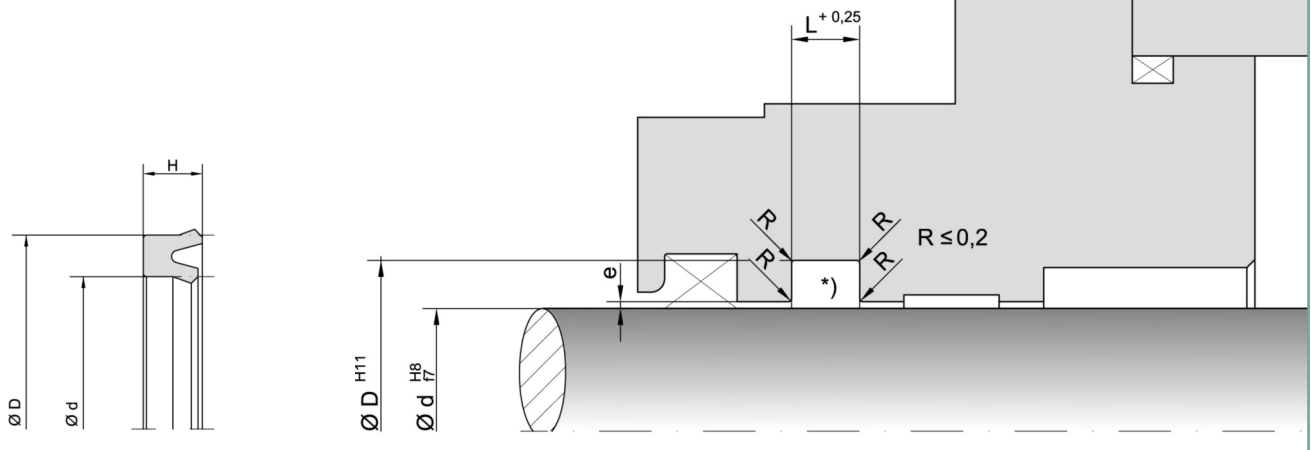
* Bei Ausführungen nach ISO verwenden Sie bitte die dort angegebenen Radien.
Spaltmaß „e“ siehe Kapitel Einbau.
1) Für Einbauträume gemäß ISO 5597 für ISO 6020/II-Zylinder.
2) Standardmaße für Einbauträume gemäß ISO 5597/I.

d	D	H	L	ISO 1)	ISO 2)	Bestell-Nr. / Order code
25	40	11	12			B3R 2539 PU008
25,4	31,75	6,35	7,14			B3R 2540 PU008
28	36	5,7	6,3	X	X	B3R 2836 PU008
28	36	8	9			B3R 2837 PU008
28	38	7,3	8		X	B3R 2038 PU008
28	38	10	11			B3R 2838 PU008
28	43	11,4	12,5			B3R 2843 PU008
30	38	5,7	6,3			B3R 3003 PU008
30	40	10	11			B3R 3005 PU008
30	45	10	11			B3R 3015 PU008
31,75	38,1	6,35	7,14			B3R 3175 PU008
32	40	6,7	7,5			B3R 3240 PU008
32	42	7,3	8		X	B3R 3242 PU008
32	42	10	11			B3R 3243 PU008
32	45	10	11			B3R 3245 PU008
32	47	10	11			B3R 3020 PU008
33	43	10	11			B3R 3306 PU008
34,9	47,6	9,9	11			B3R 3490 PU008
35	45	7	8			B3R 3544 PU008
35	45	10	11			B3R 3545 PU008
36	44	5,7	6,3	X	X	B3R 3644 PU008
36	46	7,3	8		X	B3R 3646 PU008
38	50	10	11			B3R 3800 PU008
38,1	50,8	9,53	10,3			B3R 3801 PU008
40	48	5,7	6,3			B3R 4002 PU008
40	50	7,3	8		X	B3R 4004 PU008
40	50	10	11			B3R 4005 PU008
41,22	50,8	8,3	9,1			B3R 4022 PU008
42,25	52	9,5	10,5			B3R 4043 PU008
45	53	5,6	6,3	X	X	B3R 4050 PU008
45	53	10	11			B3R 4553 PU008
45	55	7,3	8		X	B3R 4555 PU008
45	55	10	11			B3R 4556 PU008
45	57	9	10			B3R 4557 PU008
45	60	11,4	12,5		X	B3R 4560 PU008
50	60	7,3	8		X	B3R 5004 PU008
50	60	10	11			B3R 5006 PU008
50	65	11,4	12,5		X	B3R 5065 PU008
50	70	14	15,5			B3R 5067 PU008
50,8	63,5	9,5	10,3			B3R 5008 PU008
50,8	66,67	9,52	10,3			B3R 5009 PU008
55	65	7,3	8			B3R 5563 PU008

Special sizes at short time available.

* In the case of designs accordance with ISO standard the radii given to, should be used.
Gap size "e" look at chapter mounting.
1) For seal housings according to ISO 5597 for 6020/II cylinders.
2) Standard measures for seal housings according to ISO 5597/I.

Oberflächenbearbeitung, Einführschrägen und sonstige Einbaumaße siehe "Allgemeine Einbauhinweise".
 For surface finish, lead in chamfer and other installation dimensions see "General installation guidelines".



d	D	H	L	ISO 1)	ISO 2)	Bestell-Nr. / Order code
55	65	10	11			B3R 5565 PU008
55	65	12	13			B3R 5570 PU008
55	70	10	11			B3R 5070 PU008
56	66	6,5	7,5	X	X	B3R 5666 PU008
56	71	8,6	9,5			B3R 5668 PU008
56	71	11,4	12,5		X	B3R 5671 PU008
57,15	69,85	9,53	10,3			B3R 5077 PU008
60	70	10	11			B3R 6070 PU008
60	75	10	11			B3R 6074 PU008
60,33	73,03	9,53	10,3			B3R 6033 PU008
63	73	12	13			B3R 6373 PU008
63	75	10	11			B3R 6375 PU008
63	78	10	11			B3R 6377 PU008
63	78	11,4	12,5		X	B3R 6378 PU008
63,5	76,2	9,53	10,3			B3R 6064 PU008
65	75	7	8			B3R 6076 PU008
65	75	12	13			B3R 6075 PU008
65	80	12	13			B3R 6504 PU008
69,8	82,6	9,75	10,5			B3R 6980 PU008
69,85	82,55	9,53	10,3			B3R 6985 PU008
70	80	6,5	7,5			B3R 7079 PU008
70	80	12	13			B3R 7080 PU008
70	85	11,4	12,5		X	B3R 7085 PU008
75	85	7	8			B3R 7585 PU008
75	85	12	13			B3R 7586 PU008
75	88	10	11			B3R 7588 PU008
75	90	10	11			B3R 7590 PU008
75	90	12	13			B3R 7591 PU008
76,2	88,9	9,53	10,3			B3R 7620 PU008
80	90	7	8			B3R 8088 PU008
80	90	12	13			B3R 8090 PU008
80	95	11,4	12,5		X	B3R 8094 PU008
80	100	12	13			B3R 8099 PU008
82,55	95,25	9,53	10,3			B3R 8294 PU008
82,55	95,3	9,75	10,5			B3R 8295 PU008
85	100	9	10			B3R 8509 PU008
85	100	12	13			B3R 8510 PU008
85	105	12	13			B3R 8505 PU008
88,9	101,6	9,53	10,3			B3R 8889 PU008
90	100	6,5	7,5	X	X	B3R 9001 PU008
90	102	9	10			B3R 9002 PU008
90	105	9	10			B3R 9004 PU008

Sonderabmessungen kurzfristig lieferbar.

* Bei Ausführungen nach ISO verwenden Sie bitte die dort angegebenen Radien.
 Spaltmaß „e“ siehe Kapitel Einbau.
 1) Für Einbauträume gemäß ISO 5597 für ISO 6020/II-Zylinder.
 2) Standardmaße für Einbauträume gemäß ISO 5597/1.

d	D	H	L	ISO 1)	ISO 2)	Bestell-Nr. / Order code
90	105	11,4	12,5		X	B3R 9005 PU008
90	110	12	13			B3R 9009 PU008
90	110	14,5	16			B3R 9010 PU008
92	105	9,5	10,6			B3R 9210 PU008
95	110	9	10			B3R 9505 PU008
95,25	107,95	9,53	10,3			B3R 9525 PU008
100	115	9	10			B3R A015 PU008
100	120	14,5	16		X	B3R A020 PU008
101,6	117,48	9,53	10,3			B3R A060 PU008
105	120	10	11			B3R A503 PU008
105	125	14,5	16			B3R A505 PU008
110	125	9	10			B3R B024 PU008
110	125	9,6	10,6	X	X	B3R B025 PU008
110	130	14,5	16		X	B3R B030 PU008
114,3	130,18	9,53	10,3			B3R B044 PU008
120	135	14,5	16			B3R C017 PU008
120	140	15	16			B3R C040 PU008
125	145	12	13			B3R C244 PU008
125	145	14,5	16		X	B3R C245 PU008
127	142,88	9,53	10,3			B3R C427 PU008
130	150	15	16			B3R D050 PU008
139,7	155,58	9,53	10,3			B3R D097 PU008
140	155	9,6	10,6	X	X	B3R E055 PU008
140	160	14,5	16		X	B3R E060 PU008
145	165	14,5	16			B3R E065 PU008
150	170	15	16			B3R F070 PU008
152,4	171,45	12,7	13,49			B3R F072 PU008
160	180	15	16			B3R G080 PU008
160	185	18,2	20		X	B3R G085 PU008
165,1	184,15	12,7	13,49			B3R G054 PU008
170	200	18,2	20			B3R H020 PU008
175	195	16	17			B3R H095 PU008
180	200	15	16			B3R J020 PU008
180	205	18,2	20		X	B3R J005 PU008
200	225	18,2	20		X	B3R L025 PU008
200	230	18	19			B3R L030 PU008
220	250	22,7	25		X	B3R M050 PU008
225	250	18	19			B3R M070 PU008
250	280	22,7	25		X	B3R N580 PU008
280	300	15	16			B3R P005 PU008
280	310	22,7	25		X	B3R P010 PU008

Special sizes at short time available.

* In the case of designs accordance with ISO standard the radii given to, should be used.
 Gap size "e" look at chapter mounting.
 1) For seal housings according to ISO 5597 for ISO 6020/II cylinders.
 2) Standard measures for seal housings according to ISO 5597/1.